



**Электромагнитный расходомер
KFL-DC MAG4000**



Электромагнитный расходомер
KFL-DC MAG4000
Руководство по эксплуатации

ВНИМАНИЕ!

Для обеспечения надёжной и безопасной работы расходомера необходимо ознакомиться с данным руководством по эксплуатации.

К работе по монтажу, настройке и сервисному обслуживанию допускаются лица старше 18 лет, обученные основным принципам работы и наладки расходомера, а также прошедшие инструктаж по технике безопасности.

ПРЕДОСТЕРЕЖЕНИЕ!

Во избежание получения травм перед проведением монтажных работ необходимо обесточить расходомер и сбросить избыточное давление в трубопроводе.

Изготовитель

«ZHEJIANG KAFLON MEASUREMENT AND CONTROL EQUIPMENT CO., LTD», Xinfeng Industry Park, Nanhu District, Jiaxing, Zhejiang, China (Китай)

ОГЛАВЛЕНИЕ

1.	Краткое техническое описание	6
1.1.	Назначение	6
1.2.	Основные технические характеристики	6
1.2.1.	Кодовые обозначения моделей	10
1.3.	Габаритные размеры	13
1.4.	Устройство и принцип работы электромагнитного расходомера	15
1.5.	Маркировка	17
2	Монтаж и демонтаж электромагнитного расходомера	18
2.1.	Требования безопасности при монтаже и демонтаже	18
2.2.	Рекомендации к месту монтажа	18
2.2.1.	Направление потока рабочей среды	18
2.2.2.	Ориентация расходомера	19
2.2.3.	Ориентация электродов	22
2.3.	Подготовка к монтажу	22
2.4.	Монтаж расходомера с фланцевым присоединением	23
2.5.	Электрическое подключение вторичного преобразователя сигнала	24
2.5.1.	Требования к электрическому подключению	24
2.5.2.	Разделка кабеля	24
2.5.3.	Обозначения клемм подключения	25
2.5.4.	Подключение электрического питания	26
2.5.5.	Подключение токового выхода	26
2.5.6.	Подключение импульсного (частотного) выхода	27
2.5.7.	Подключение верхнего и нижнего уровней сигнализации	29
2.6.	Заземление расходомера	29
2.7.	Демонтаж расходомера	30
3.	Первый запуск	31
3.1.	Экран режима «Измерение» и клавиши управления	31
3.1.1.	Предупредительные (аварийные) сигналы	32
3.1.2.	Изменение контрастности дисплея	32
3.2.	Переход в режим «Настройка»	33
3.3.	Вход в меню «Parameters Set»	33
3.4.	Уровни допуска в меню «Parameters Set»	34
3.5.	Параметры меню «Parameters Set»	34
3.5.1.	Language	35
3.5.2.	Comm Address	35
3.5.3.	Baud Rate	35
3.5.4.	Snsr Size	35

3.5.5.	Flow Unit	35
3.5.6.	Flow Range	36
3.5.7.	Flow Rspns	37
3.5.8.	Flow Direct	37
3.5.9.	Flow Zero	38
3.5.10.	Flow Cutoff	38
3.5.11.	Cutoff Ena	39
3.5.12.	Total Unit	39
3.5.13.	SegmaN Ena	39
3.5.14.	Analog Type	39
3.5.15.	Pulse Type	39
3.5.16.	Pulse Fact	40
3.5.17.	Freque Max	40
3.5.18.	Mtsnsr Ena	40
3.5.19.	Mtsnsr Trip	40
3.5.20.	Alm Hi Ena	40
3.5.21.	Alm Hi Val	41
3.5.22.	Alm Lo Ena	41
3.5.23.	Alm Lo Val	41
3.5.24.	Sys Alm Ena	41
3.5.25.	Clr Sum Key	42
3.5.26.	Snsr Code 1	42
3.5.27.	Snsr Code 2	42
3.5.28.	Field Type	42
3.5.29.	Sensor Fact	43
3.5.30.	Line Crc Ena	43
3.5.31.	Lineary CRC 1	43
3.5.32.	Lineary Fact 1	43
3.5.33.	Lineary CRC 2	43
3.5.34.	Lineary Fact 2	43
3.5.35.	Lineary CRC 3	43
3.5.36.	Lineary Fact 3	44
3.5.37.	Lineary CRC 4	44
3.5.38.	Lineary Fact 4	44
3.5.39.	Fwd Total Lo	44
3.5.40.	Fwd Total Hi	44
3.5.41.	Rev Total Lo	44
3.5.42.	Rev Total Hi	44
3.5.43.	Plsnt Lmt Ena	45
3.5.44.	Plsnt Lmt Val	45
3.5.45.	Plsnt Delay	46
3.5.46.	Pass Word 1	46
3.5.47.	Pass Word 2	46

3.5.48.	Pass Word 3	46
3.5.49.	Pass Word 4	46
3.5.50.	Analog Zero	46
3.5.51.	Analg Range	46
3.5.52.	Meter Fact	46
3.5.53.	Meter Code 1	46
3.5.54.	Meter Code 2	46
4.	Техническое обслуживание	47
5.	Поиск и устранение возможных неисправностей	48
6.	Транспортирование	50
7.	Хранение	51
8.	Утилизация	52

1. КРАТКОЕ ТЕХНИЧЕСКОЕ ОПИСАНИЕ

1.1. Назначение

Полнопроходный расходомер с электромагнитным принципом измерения серии KFL-DC модели MAG4000 в корпусе из нержавеющей стали (далее - расходомер) предназначен для измерения объёмного расхода электропроводящих жидкостей, пульп и суспензий, состав которых не оказывает негативного или разрушающего воздействия на контактирующие с ними детали расходомера.

Отличительные особенности расходомера:

- проточная часть расходомера не имеет движущихся частей;
- высокая защита от воздействия внешних вибраций и помех;
- применим для жидких рабочих сред с температурой до +80°C;
- компактное или раздельное исполнение;
- расходомер имеет широко распространенные выходные сигналы (4..20 мА, импульсный, RS-485 и т.д.).

1.2. Основные технические характеристики

Основные технические характеристики расходомеров представлены в таблице 1, в таблице 2 - представлены основные параметры эксплуатации.

Таблица 1. Основные технические характеристики расходомера

Материал корпуса	Нержавеющая сталь	—
Материал электродов	<p>Нержавеющая сталь AISI 316L (Хорошая устойчивость к коррозии и абразивам. Не рекомендуется для использования с серной или соляной кислотами)</p> <p>Хастеллой (Более высокая устойчивость к коррозии и высокая прочность Хорошо подходит для суспензий и эффективен для работы с окисляющими жидкостями)</p> <p>Титан (Более высокая химическая устойчивость и устойчивость к абразивам, хорошо подходит для использования с морской и соленой водой, не</p>	—

	<p>рекомендуется для применения с плавиковой или серной кислотой) Тантал (Более высокая химическая устойчивость, не рекомендуется для применения с кремнефтористоводородной кислотой, плавиковой кислотой или гидроксидом натрия) Карбид вольфрама (Подходит для плотных жидкостей) Платина-иридий (практически все жидкости за исключением смеси азотной и соляной кислот и хлористого аммония)</p>	
Футеровка проточной части	ФЭП / F46 (DN10–200 мм)	
Диаметр номинальный, DN	10...200	мм
Присоединение	Фланец из углеродистой стали Фланец из нержавеющей марки SUS304	-----
Давление номинальное, PN	DN10-50 (4,0 МПа) DN65-200 (1,6 МПа)	-----
Точность	± 0.5	%
Токовый выходной сигнал	0.. .10 или 4.. .20 ± 0.01	мА
Транзисторный выход	NPN	—
Частотный выходной сигнал	0...5000	Гц
Импульсный выходной сигнал	0.001...1000 ¹	л/имп
Передача и приём данных	RS-232 или RS-485	---
Протокол передачи данных	Modbus RTU	---
Напряжение питания	85...250V AC (45.63 Гц), 20...36V DC	---
Потребляемая мощность	Макс. 20Вт для переменного напряжения питания.	

¹ погрешность расхода при использовании импульсного выходного сигнала рассчитывается по формулам из таблицы

Макс. 7.5 Вт для постоянного напряжения питания.	---	
--	-----	--

Таблица 2. Основные параметры эксплуатации

Электропроводность рабочей среды	>5 (>20 для деминерализованной воды)	мкСм/см
Температура рабочей среды	-25...+80 (покрытие ФЭП) -25...+60 (покрытие хромом, ПУ) - 25...+180 (покрытие ФЭП с установленными ребрами охлаждения)	°С
Относительная влажность воздуха	<85	%
Температура окружающей среды	-10...+60	°С

Таблица 3. Погрешность расхода в зависимости от скорости потока

№	Скорость потока	Погрешность
1	От 0,5 до 10 м/с	±0,5% от измеряемого значения
2	От 0,2 до 0,5 м/с	±2,0% от измеряемого значения ±0,02 м/с
3	От 10 до 15 м/с	±2,0% от измеряемого значения

Таблица 4. Диапазон расхода в зависимости от скорости потока и номинального диаметра

Диаметр номинальный, DN	Диапазон расхода (м ³ /ч)				
	Скорость потока				
мм	0,2 м/с	0,5 м/с	10 м/с	12 м/с	15 м/с
10	0,06	0,14	2,8	3,4	4,2
15	0,13	0,32	6,4	7,6	9,5
20	0,23	0,57	11	14	17
25	0,35	0,88	18	21	27
32	0,58	1,5	29	35	43
40	0,90	2,3	45	54	68
50	1,4	3,5	71	85	106

65	2,4	6	119	143	179
80	3,6	9,1	181	217	271
100	5,7	14	283	339	424
125	8,8	22	442	530	663
150	13	32	636	763	954
200	23	57	1130	1360	1700

1.2.1. Кодовые обозначения моделей

Кодовое обозначение																Описание	
DC	-50	L	N	F	F	-G 1. 6	A	L	A	-M	A	U	-C	P	S	-0	Формат модели
DN	-XXX																Номинальный диаметр DN10–2200 мм
Материал электродов		L															316L (неагрессивная жидкость)
			H														Хастеллой С (лучшие антикоррозионные свойства, чем у 316L)
				M													Монель (Хорошие антикоррозионные свойства)
					V												Титан (соленая вода, морская вода)
						T											Тантал (подходит для смеси азотной и соляной кислот, не подходит для соли и плавиковой кислоты) Карбид
							C										Карбид вольфрама (Подходит для плотных жидкостей)
																	Платина-иридий (практически все жидкости за исключением смеси азотной и соляной кислот и хлористого аммония)
Материал заземляющих электродов			N														Заземляющий электрод отсутствует
				L													L: 316L; H: Хастеллой; M: Монель; V: Титан; T: Тантал; C: Карбид вольфрама
Материал покрытия							C										Неопрен (DN65–2200 мм)
								F									ФЭП / F46 (DN10–500 мм)
									P								ПУ (DN10–500 мм)
Технологическое соединение																	Фланец из углеродистой стали
																	Фланец из стали марки SUS304

Рабочее давление	-G1.6																				DN10-150 (1.6-4.0MPa), DN200-500 (1.0-1.6MPa), DN600-1200 (0.6-1.0MPa), DN1400-2200 (0.6-1.0MPa)	
	-A150																					DN10-150 (CL150-300), DN200-500(CL125-150), DN600-1200 (CL125), DN1400-2200 (CL125)
	-J10																					DN10-150 (10K-30K), DN200-500 (10K-20K), DN600-2200 (10K), DN1400-2200 (10K)
Материал корпуса датчика расхода	A																					Литой алюминий (DN10-100)
	C																					Углеродистая сталь (DN125-2200)
	S																					SUS304 с покрытием (DN10-200)
Температура жидкости	L																					<80 °C (покрытие ФЭП); <60 °C (Хромовое покрытие, покрытие ПУ)
	T																					<120 °C (компактный с охлаждающим ребром, только покрытие ФЭП)
	E																					<180 °C (компактный с охлаждающим ребром, только покрытие ФЭП)
	S																					<120 °C (удаленный, только покрытие ФЭП)
	H																					<180 °C (удаленный, только покрытие ФЭП)
Класс защиты датчика расхода																						A IP65 (компактный или удаленный)

	B							IP68 (Удаленный)
	C							IP67 (Компактный)
Конструкция	-M							Компактный
	-D							Удаленный (D: Алюминиевая клеммная коробка)
Электропитание	A							85–240 В пер. т.
	B							20–36 В пост. т.
	C							Литиевая батарея (Вывод импульсов только для калибровки)
Тип передатчика	U							Стандартный тип (U: MT200HC — Ал. корпус)
	W							Настенный монтаж (MT101)
	S							S: MT206 (Суспензия); T: MT106 (Суспензия, настенный монтаж)
	N							MT130 (Управление процессами, дисплей отсутствует, только вывод сигналов)
Вывод сигналов 1					-C		C: 4–20 мА; D: 0–10 мА; N: Нет вывода	
Вывод сигналов 2						P		P: Вывод импульсов; F: Вывод частоты; J: Вывод питающих импульсов батареи; N: Вывод импульсов отсутствует
Коммуникационный протокол (выбрать только один)							S	S: RS485 (MODBUS)-Стд. B: RS485 (MODBUS)-Тип батареи F: PROFIBUS; H: HART; G: GPRS; A: CDMA;
Длина кабелей							-0	0: Кабели отсутствуют (Компактный)

		тип) 1: 5 м сигнальный и возбуждающий кабель (Удаленный тип по умолчанию) 2: 10м; 3: 15м; 4: 20м; 5: 25м; 6: 50м; 7: 80м; 8: 100м
--	--	---

Примечание: Позиции, выделенные синим цветом - конфигурация по умолчанию.

1.3. Габаритные размеры

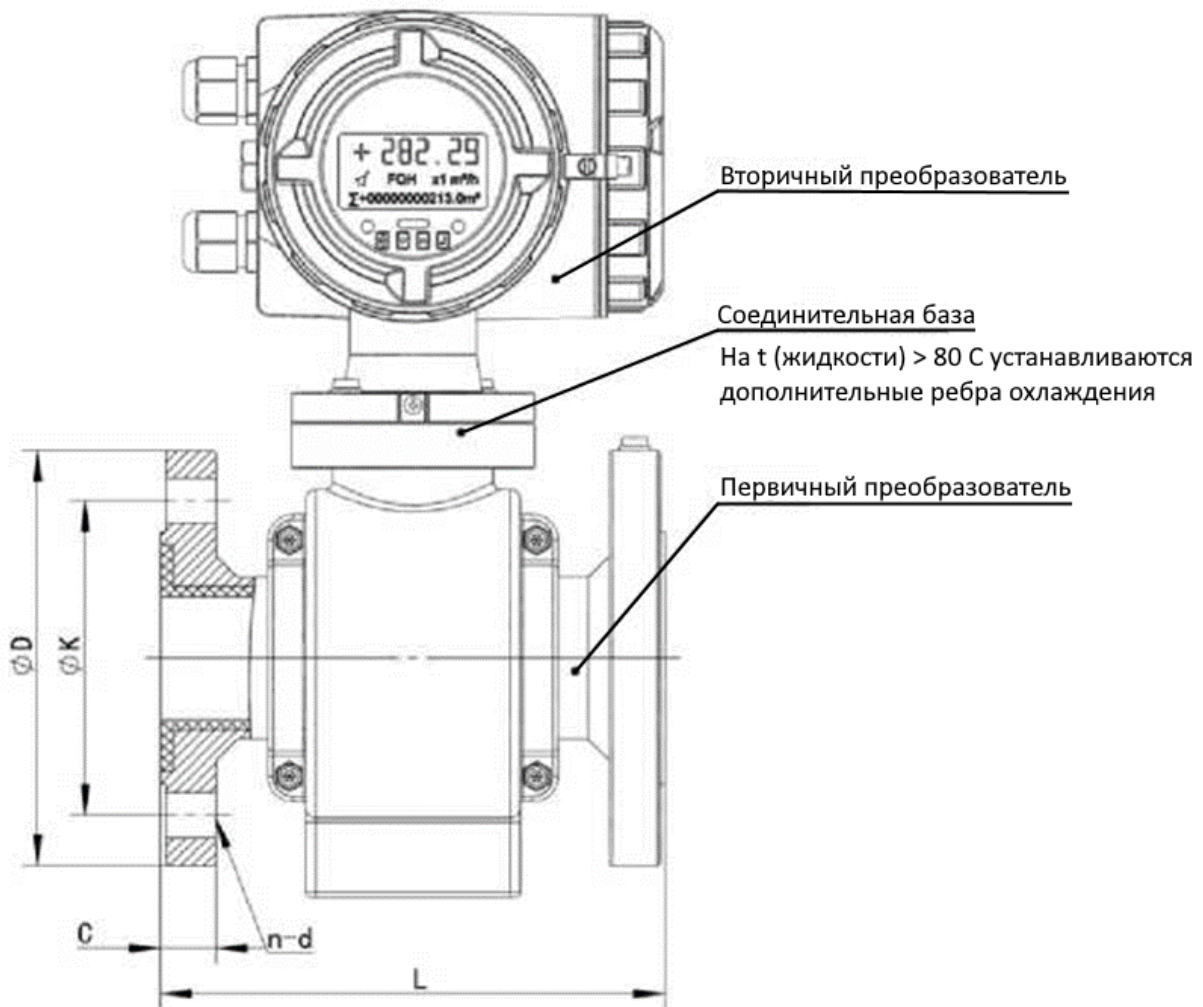


Рисунок 1 - Габаритные размеры расходомера

Таблица 5. Габаритные размеры расходомера

DN	Давление жидкости	D, мм	K, мм	L мм	n-g, мм
10	DIN PN (10-40)	90	60	200	4- ϕ 14
	JIS 10K	90	65		4- ϕ 15
	ANSI CL150	89	60,5		4- ϕ 15.7
15	DIN PN (10-40)	95	65	200	4- ϕ 14

	JIS 10K	95	70		4-Φ15
	ANSI CL150	89	60,5		4-Φ15.7
20	DIN PN (10-40)	105	75	200	4-Φ14
	JIS 10K	100	75		4-Φ15
	ANSI CL150	98	70		4-Φ15.7
25	DIN PN (10-40)	115	85	200	4-Φ14
	JIS 10K	125	90		4-Φ19
	ANSI CL150	108	79,5		4-Φ15.7
32	DIN PN (10-40)	140	100	200	4-Φ18
	JIS 10K	135	100		4-Φ19
	ANSI CL150	117	89		4-Φ15.7
40	DIN PN (10-40)	150	110	200	4-Φ18
	JIS 10K	140	105		4-Φ19
	ANSI CL150	127	98,5		4-Φ15.7
50	DIN PN (10-40)	165	125	200	4-Φ18
	JIS 10K	155	120		4-Φ19
	ANSI CL150	152	120,5		4-Φ19
65	DIN PN (10-16)	185	145	200	4-Φ18
	DIN PN (25-40)	185	145		8-Φ18
	JIS 10K	175	140		4-Φ19
	ANSI CL150	178	139,5		4-Φ19
80	DIN PN (10-16)	200	160	250	8-Φ18
	DIN PN (25-40)	200	160		8-Φ18
	JIS 10K	185	150		8-Φ19
	ANSI CL150	190	152,5		4-Φ19
100	DIN PN (10-16)	220	180	250	8-Φ18
	DIN PN (25-40)	235	190		8-Φ22
	JIS 10K	210	175		8-Φ19
	ANSI CL150	228	190,5		8-Φ19
125	DIN PN (10-16)	250	210	250	8-Φ18
	DIN PN (25-40)	270	220		8-Φ26
	JIS 10K	250	210		8-Φ23
	ANSI CL150	254	216		8-Φ22.4
150	DIN PN (10-16)	285	240	300	8-Φ22
	DIN PN (25-40)	300	250		8-Φ26
	JIS 10K	280	240		8-Φ23
	ANSI CL150	279	241,5		8-Φ22.4
200	DIN PN10	340	295	350	8-Φ22
	DIN PN16	340	295		12-Φ22
	DIN PN25	360	310		12-Φ26
	DIN PN40	375	320		12-Φ30
	JIS 10K	330	290		12-Φ23
	ANSI CL150	343	298,5		8-Φ22.4

1.4. Устройство и принцип работы электромагнитного расходомера

Электромагнитный расходомер состоит из первичного преобразователя сигнала и вторичного преобразователя сигнала (рисунок 2).



Рисунок 2 - Конструкция расходомера

Первичный преобразователь устанавливается на трубопровод, где он вступает в непосредственный контакт с рабочей средой и осуществляет преобразование её объемного расхода, проходящего через него за единицу времени, в электрический сигнал. Первичный преобразователь представляет собой трубку, у которой внутри установлено два электрода, контактирующие с рабочей средой, а снаружи установлены катушки индуктивности. Внутренняя полость первичного преобразователя расхода имеет футеровку из фторэтиленпропилена (по умолчанию), которая не только защищает его корпус и электромагнитные катушки от воздействия рабочей среды,

но также предотвращает разряд ионов рабочей среды на корпус (трубопровод) первичного преобразователя. По бокам преобразователя установлены фланцы.

Ребра охлаждения (дополнительная опция) предназначены для защиты вторичного преобразователя сигнала от воздействия высокой температуры рабочей среды, например, в момент стерилизации трубопровода паром.

Вторичный преобразователь сигнала выполняет преобразование электрического сигнала, получаемого от первичного преобразователя, в наиболее распространенные типы сигналов: 4...20 мА, импульсный, цифровой (RS-485).

Принцип измерения расхода рабочей среды, заложенный в электромагнитный расходомер, основан на законе электромагнитной индукции (закон Фарадея). Суть принципа измерения заключается в том, что при прохождении электропроводящей рабочей среды через магнитное поле, генерируемое катушками индуктивности на электродах первичного преобразователя сигнала, образуется ЭДС, величина которой пропорциональна скорости потока. Затем ЭДС передается на вторичный преобразователь сигнала, который преобразует ее в объемный расход и другие унифицированные сигналы.



Схема электромагнитного расходомера

1.5. Маркировка

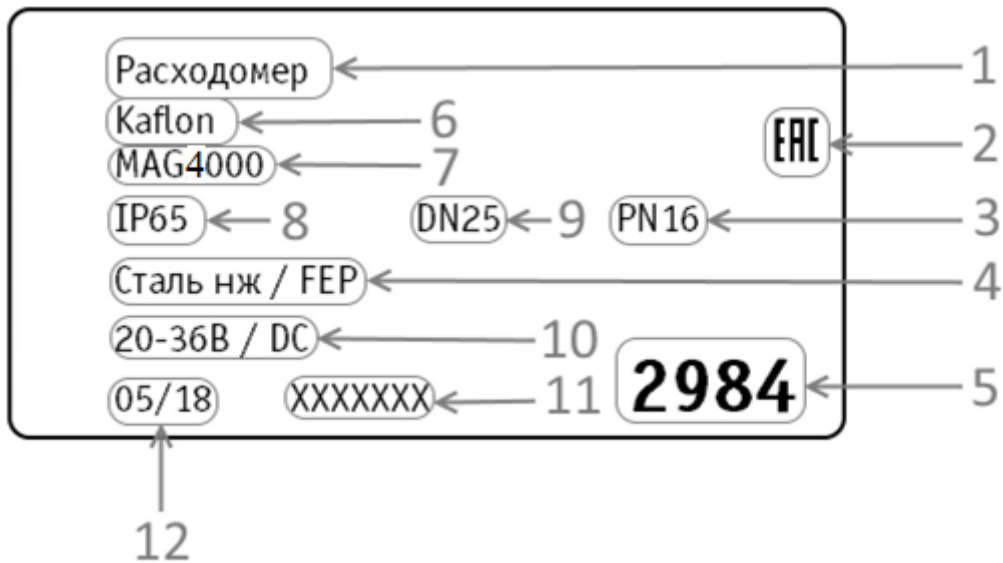


Рисунок 3 - Маркировочная этикетка

Из рисунка 3:

- | | | | |
|---|--|----|------------------------------|
| 1 | - наименование изделия; | 7 | - модель первичного сенсора; |
| 2 | - знак Таможенного Союза; | 8 | - класс защиты; |
| 3 | - давление номинальное; | 9 | - диаметр номинальный; |
| 4 | - материал корпуса \ материал футеровки; | 10 | - напряжение питания; |
| 5 | - артикул; | 11 | - номер паспорта; |
| 6 | - торговая марка; | 12 | - дата выпуска. |

2. МОНТАЖ И ДЕМОНТАЖ ЭЛЕКТРОМАГНИТНОГО РАСХОДОМЕРА

2.1. Требования безопасности при монтаже и демонтаже

К монтажу и демонтажу расходомера допускаются лица старше 18 лет, имеющие навыки и знания по установке и пусконаладке электромагнитных расходомеров.

Монтаж и демонтаж расходомера следует осуществлять в обесточенном состоянии на трубопровод со сброшенным избыточным давлением и отсутствующей в нем рабочей среды.

Несоблюдение требований и правил монтажа может привести к повреждению расходомера, получению тяжелых травм персоналом или привести к смерти.

Перед выполнением монтажных работ убедитесь, что место монтажа расходомера, направление потока рабочей среды и диаметр трубопровода соответствуют предъявляемым требованиям.

Не допускается касаться руками электродов, находящихся во внутренней полости первичного преобразователя.

ВНИМАНИЕ!

Расходомер должен быть обесточен при выполнении сварочных работ.

ВНИМАНИЕ!

Не допускается протекание сварочного тока через расходомер.

2.2. Рекомендации к месту монтажа

Место установки расходомера должно предусматривать достаточно свободного пространства для осуществления операций монтажа на трубопровод и электрического подключения, а также выполнения операций на локальной панели управления и считывания с нее данных.

2.2.1. Направление потока рабочей среды

Направление потока рабочей среды должно соответствовать маркировке, нанесенной на корпус первичного преобразователя сигнала (рисунок 4).

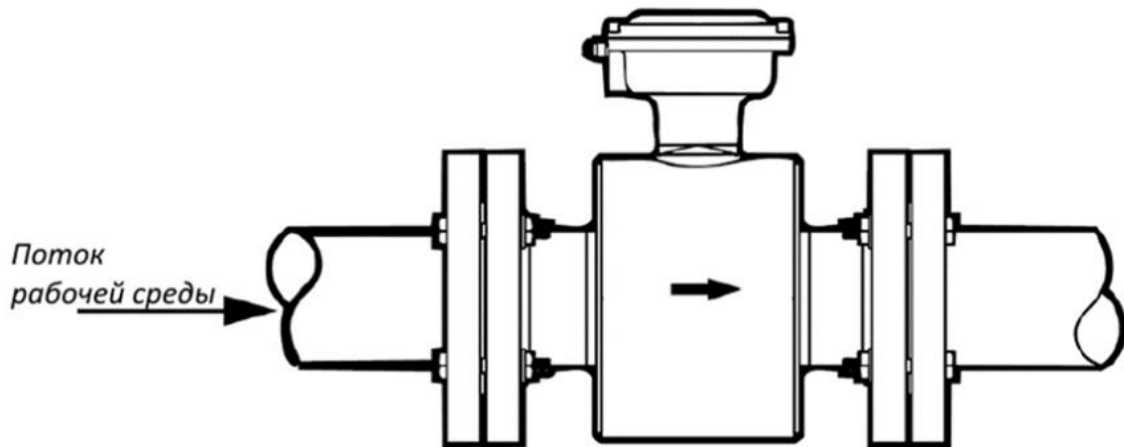


Рисунок 4 – Направление рабочей среды

2.2.2. Ориентация расходомера

Для обеспечения требуемой точности измерения до и после изгибов трубопровода до и после расходомера рекомендуется предусмотреть прямые участки трубопровода, длина которых до расходомера не менее 5 диаметров номинальных, после расходомера не менее 2 диаметров номинальных (рисунок 5).

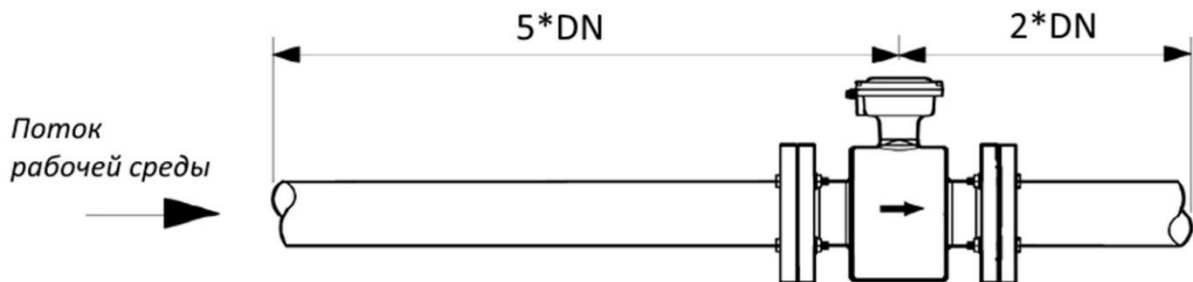


Рисунок 5 - Прямые участки

При монтаже расходомера на вертикальный или наклонный трубопровод поток рабочей среды должен быть восходящим (рисунки 6 и 7), т.е. направленным снизу вверх.

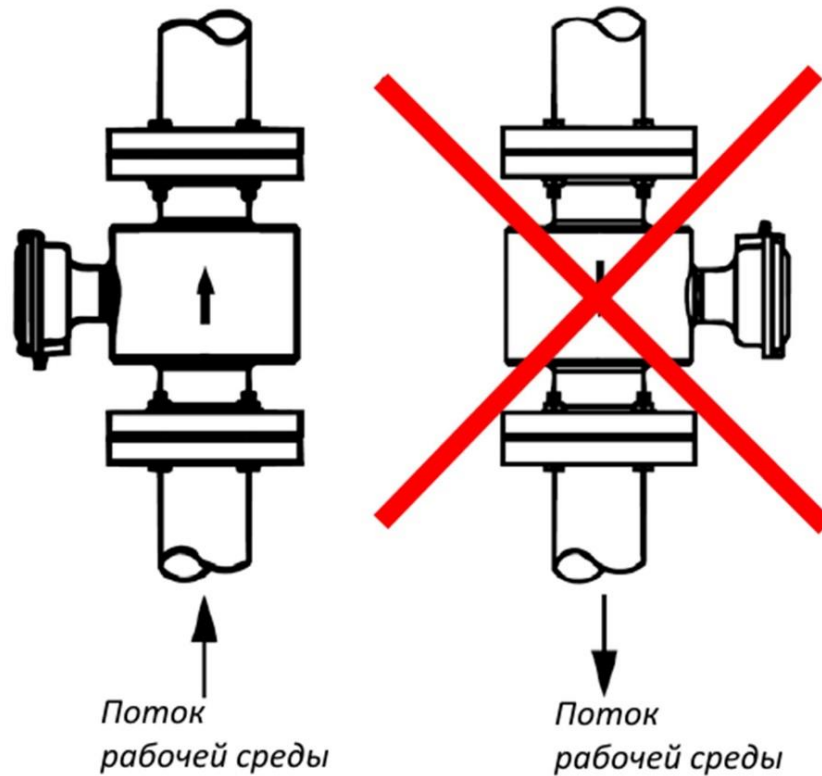


Рисунок 6 - Монтаж на вертикальном трубопроводе

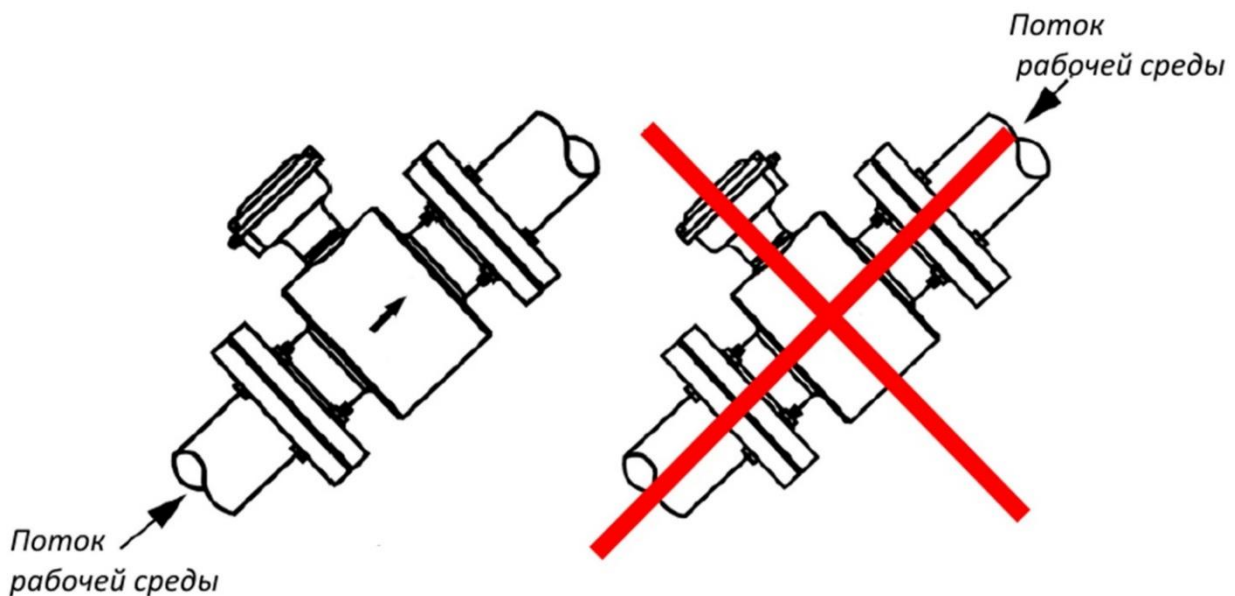


Рисунок 7 - Монтаж на наклонном трубопроводе

При установке расходомера на горизонтальном трубопроводе и/или после вертикального участка рекомендуется осуществить его монтаж в нижней точке трубопровода (рисунок 8). Это необходимо для исключения возможности накапливания пузырьков воздуха во внутренней полости первичного преобразователя сигнала во время работы.

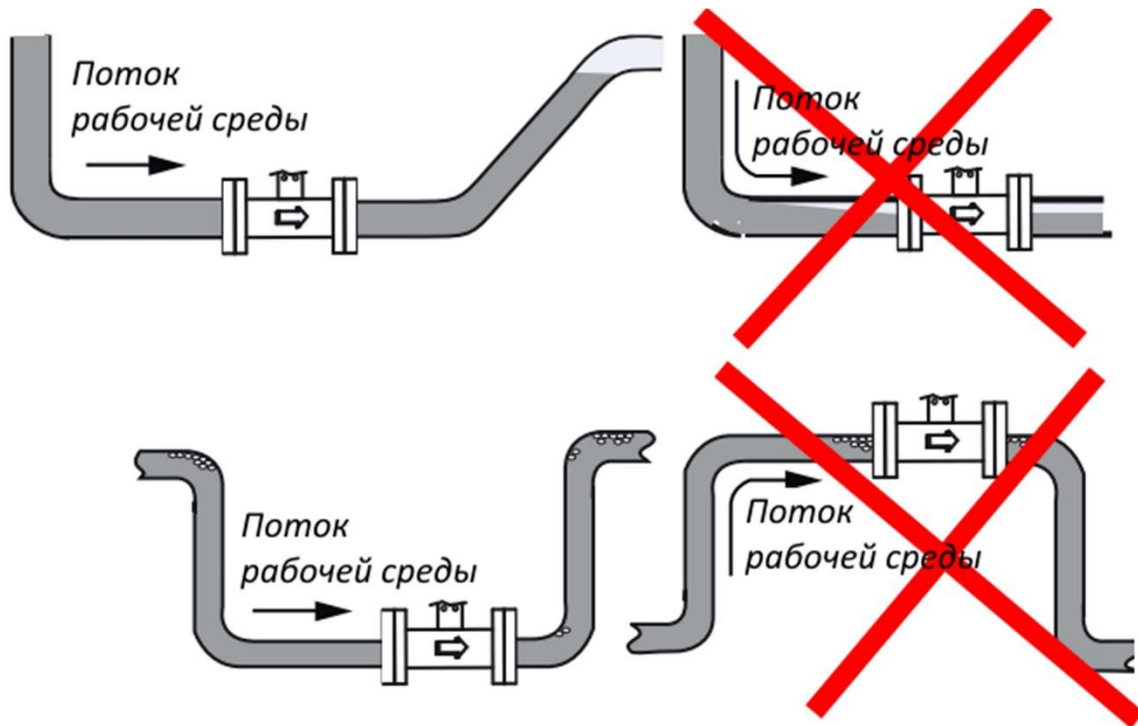


Рисунок 8 - Монтаж на горизонтальном трубопроводе

При монтаже расходомера на одном участке трубопровода с арматурой его необходимо расположить до неё (рисунок 9).

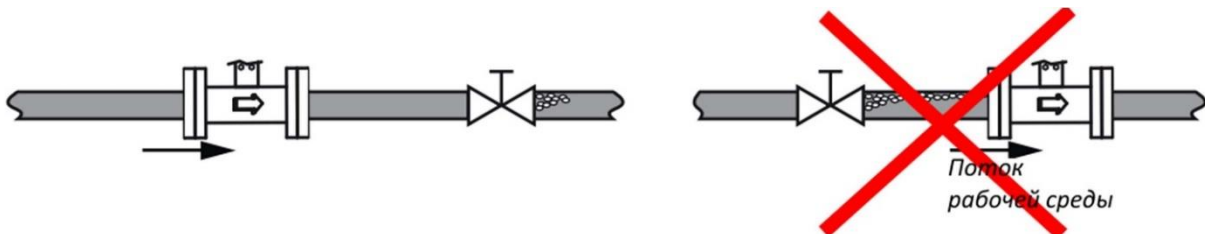


Рисунок 9 - Монтаж расходомера с трубопроводной арматурой

ВНИМАНИЕ!

Если расходомер устанавливается рядом с насосом, то расположить расходомер следует после насоса, иначе из-за высокой вероятности возникновения разрежения может произойти отслоение футеровки и разрушение первичного сенсора.

Монтаж расходомера после точки смешивания потоков рекомендуется выполнять на расстоянии равном не менее 10 номинальных диаметров (рисунок 10).

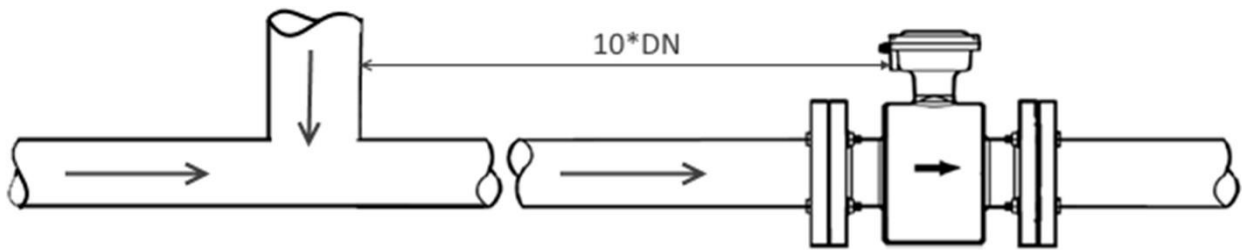


Рисунок 10 - Расстояние от точки смешивания потоков

Открытый слив после расходомера рекомендуется выполнить, как на рисунке 11

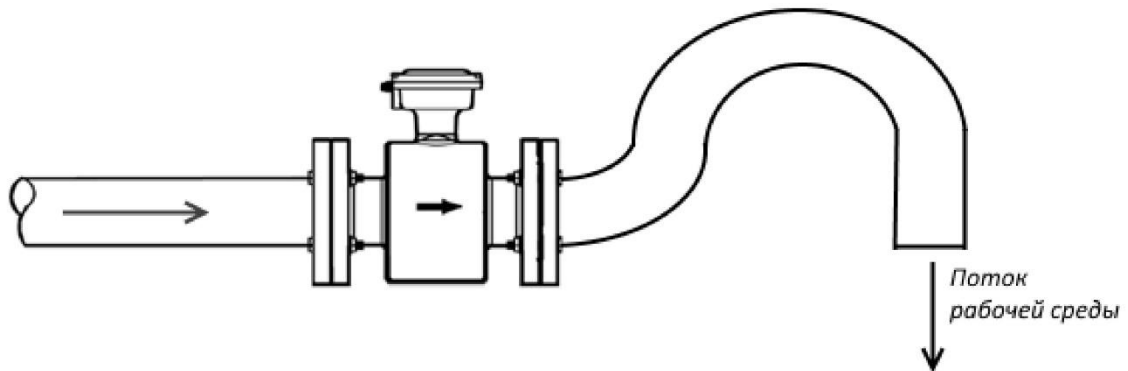


Рисунок 11 - Открытый слив после расходомера

2.2.3. Ориентация электродов

Электроды расходомера рекомендуется расположить в 3 и 9 часов или в пределах 45° относительно горизонтальной плоскости (рисунок 12).

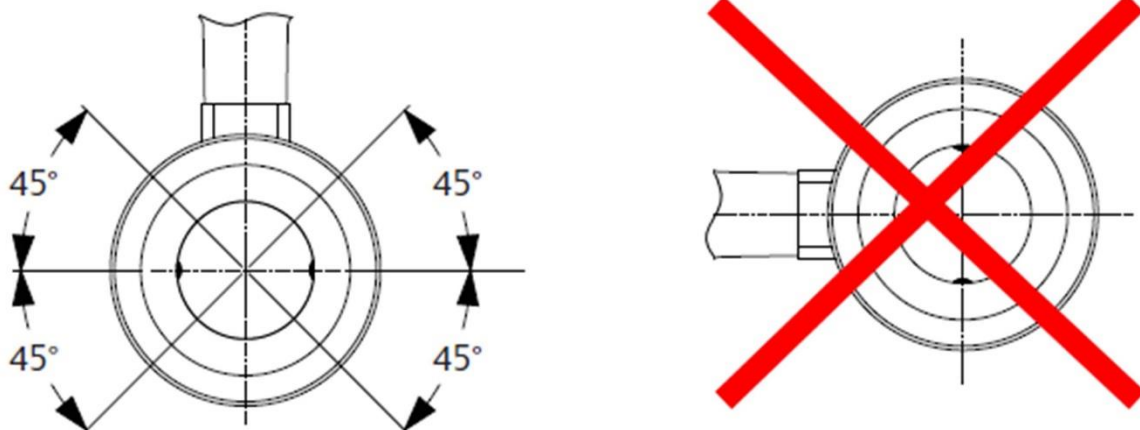


Рисунок 12 - Расположение электродов

2.3. Подготовка к монтажу

Транспортировку расходомера к месту монтажа следует осуществлять в упаковке завода-изготовителя.

При транспортировке расходомера к месту монтажа при отрицательной температуре перед монтажом его следует выдержать в

помещении при температуре $+20^{\circ}\text{C} \pm 5^{\circ}\text{C}$ не менее 5 часов в упаковке завода-изготовителя, что позволит исключить возникновение конденсата на корпусе и во внутренней полости расходомера.

При распаковке следует проверить комплектацию расходомера согласно техническому паспорту.

2.4. Монтаж расходомера с фланцевым присоединением

ВНИМАНИЕ!

Перед монтажом убедитесь, что ответные фланцы, соответствуют размером и отверстиям присоединительным фланцам (рисунок 13)



Рисунок 13 - Фланцевое соединение

Последовательность монтажа:

- 1) Выбрать место установки расходомера (согласно п.2.2.).
- 2) Приварить ответные фланцы на трубопровод.
- 3) Поместить расходомер между двух смонтированными фланцев.
- 4) Накрутить болты и гайки на фланцы расходомера и ответные фланцы на трубопроводе.
- 5) Равномерно затянуть болты и гайки.
- 6) После монтажа выполнить гидравлическое испытание:
 - 6.1) подать рабочую среду под давлением равной половине номинального давления;

6.2) плавно увеличить давление до номинального значения;

6.3) убедиться, что в соединениях отсутствуют протечки.

2.5. Электрическое подключение вторичного преобразователя сигнала

ВНИМАНИЕ!

Электрическое подключение расходомера следует выполнять в обесточенном состоянии.

ВНИМАНИЕ!

Рекомендуемое значение крутящих моментов винтовых соединений клеммной колодки вторичного преобразователя составляет $1 \text{ Н*м} \pm 20\%$.

ВНИМАНИЕ!

Рекомендуемое значение крутящих моментов винтовых соединений клеммной колодки вторичного преобразователя составляет $1 \text{ Н*м} \pm 20\%$.

2.5.1. Требования к электрическому подключению

Таблица 5. Рекомендованные характеристики используемых кабелей

Материал жил кабеля	Медь	—
Минимальная температура эксплуатации кабеля	+90° С	—
Экранированный кабель	Да	Внешний диаметр 7...9 мм
Кабель питания расходомера	Сечение жил не менее 1.5 мм ²	Рекомендуется общая длина линии не более 250 м.п.
Токовый выход	Сечение жил 0.2 ... 1.5 мм ²	Рекомендуется общая длина линии не более 300 м.п.
Импульсный / частотный выход		
Сигнализация		
Интерфейс RS-485	Сечение жил 0.2 ... 1.5 мм ²	Рекомендуемая общая длина линии не более 1200 м.п.

2.5.2. Разделка кабеля

При подготовке кабеля к подключению рекомендуется удалить внешнюю оболочку кабеля длиной примерно 120 мм, остальные

проводные соединения рекомендуется освободить от изоляции длиной не более 7 мм.

При необходимости остаток кабеля без внешней оболочки заизолировать термоусадочной трубкой.

ВНИМАНИЕ!

Чрезмерное удаление изоляции с проводников может привести к возникновению непреднамеренных коротких замыканий.

2.5.3. Обозначения клемм подключения

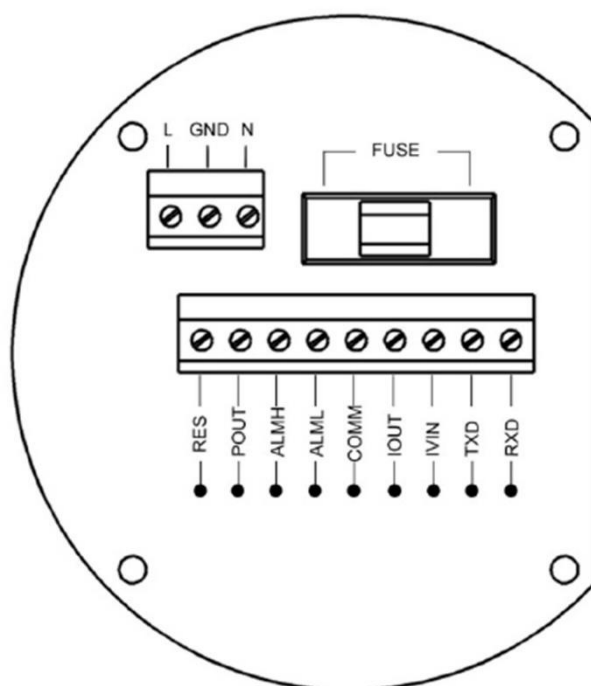


Рисунок 14 – Клеммы электрического подключения вторичного преобразователя

Таблица 6. Обозначение клемм электрического подключения

№	Обозначение на рисунке 14	Наименование
1	FUSE	Плавкий предохранитель клемм питания (4A 250B)
2	L	Фазный контакт
3	N	Нейтральный контакт
4	GND	Защитное заземление (зануление)
5	RES	Подтягивающий резистор
6	POUT	Импульсный выход
7	ALMH / ALML	Сигнализация высокого / низкого уровня
8	COMM	Общий контакт
9	IOUT	0V DC для двухпроводного токового выхода
10	IVIN	24V DC для двухпроводного токового выхода

11	TXD	RS-485 Приемопередатчик - высокий уровень
12	RXD	RS-485 Приемопередатчик - низкий уровень

2.5.4. Подключение электрического питания

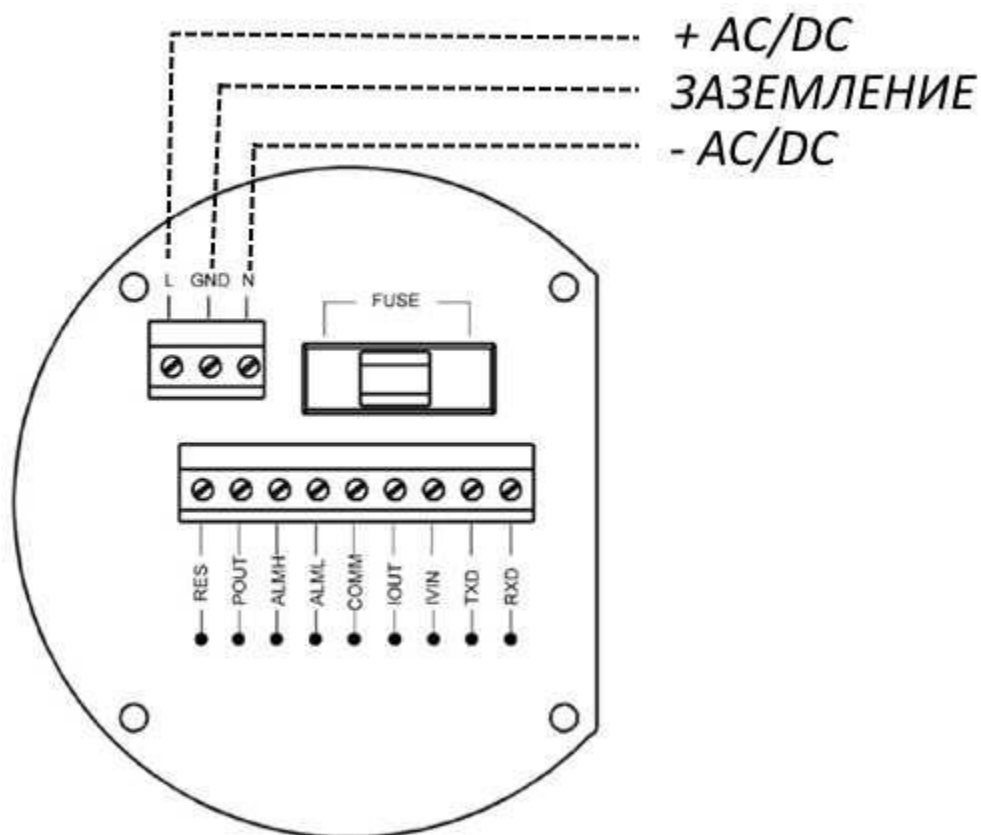


Рисунок 15 - Подключение электрического питания расходомера

2.5.5. Подключение токового выхода

ВНИМАНИЕ!

Токовый выход на вторичном преобразователе расхода является активным.

Токовый выход расходомера предназначен для передачи текущего объемного расхода на ПЛК, трансмиттер и т.д. в виде значения тока в интервале 4.. 20 мА .

Как правило, 4 мА указывает на расход 0 л/мин, а 20 мА - на максимальный расход, который достигается потоком со скоростью 10 м/с.

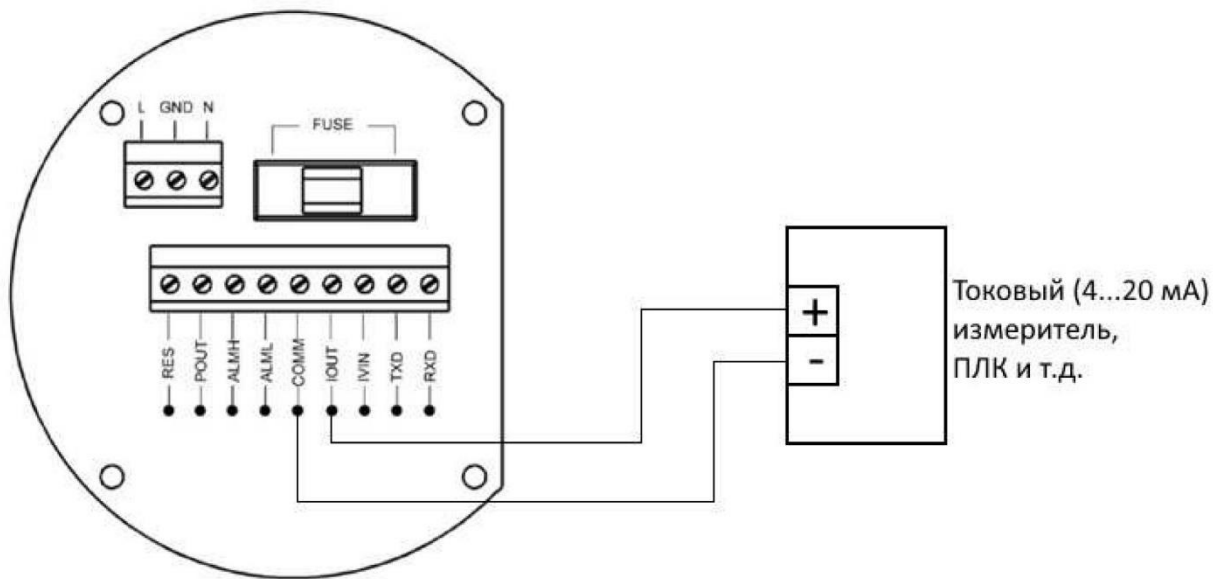


Рисунок 16 - Снятие сигнала 4.. .20 мА

2.5.6. Подключение импульсного (частотного) выхода

ВНИМАНИЕ!

Импульсный или частотный выход на вторичном преобразователе расхода является активным.

ВНИМАНИЕ!

Подключение импульсного или частотного выхода возможно только по схеме NPN, для подключения по схеме PNP дополнительно следует установить конвертер сигналов NPN -> PNP.

Импульсный выход расходомера предназначен для передачи значений текущего объемного расхода посредством коротких импульсов.

Физически частотный выход совмещен с импульсным выходом. Активация частотного выхода осуществляется в настройках вторичного преобразователя расхода. Суть частотного выхода заключается в том, что чем выше объемный расход (скорость потока), тем больше будет значение частоты, с которой вторичный преобразователь расхода будет генерировать импульсы.

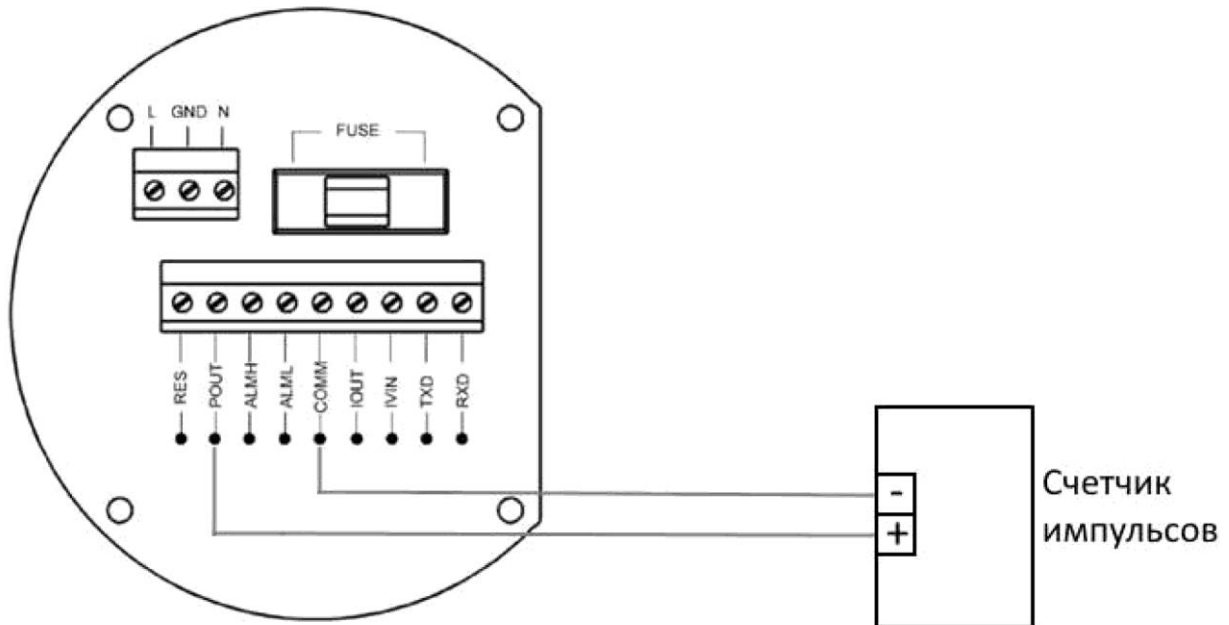


Рисунок 17 - Снятие импульсного или частотного сигнала

Если на участке между расходомером и счетчиком импульсов присутствует значительное количество электромагнитного шума, который искажает значение текущего расхода, то рекомендуется выполнить подключение импульсного или частотного выхода по схеме, представленной на рисунке 18.

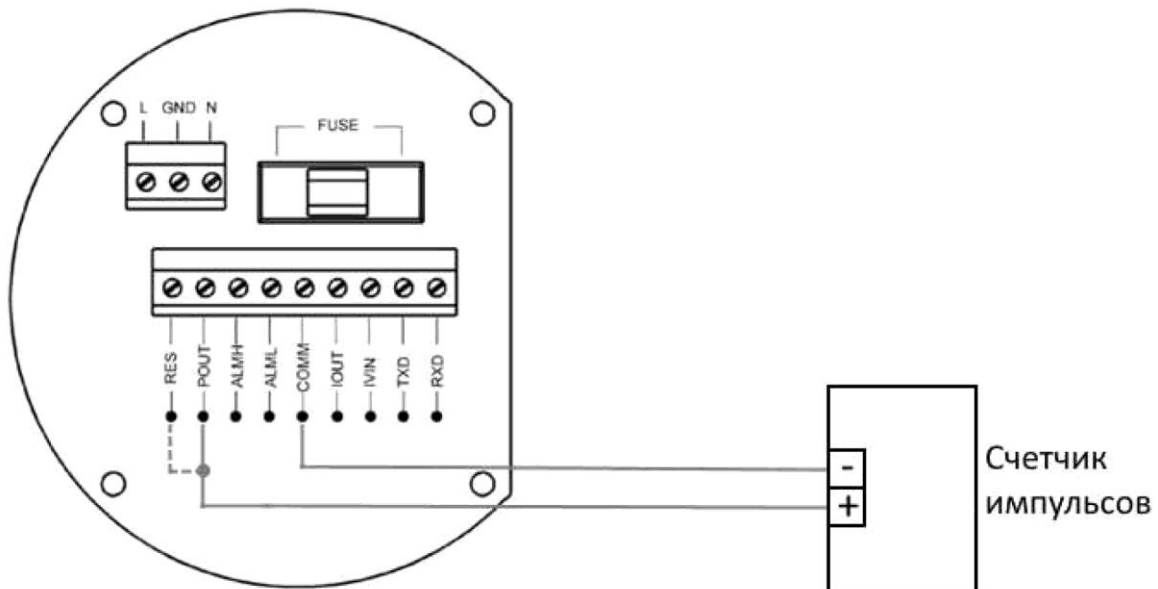


Рисунок 18 - Снятие импульсного или частотного сигнала с присутствием электромагнитного шума

2.5.7. Подключение верхнего и нижнего уровней сигнализации

Сигнализация предназначена для оповещения оператора при высоком (верхний уровень сигнализации) или низком (нижний уровень сигнализации) объемном расходе. На рисунке 19 изображен пример подключения сигнальных ламп.

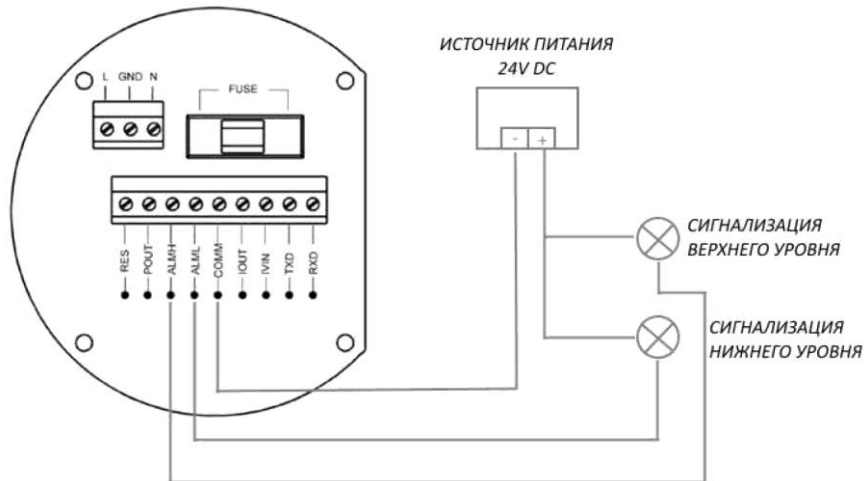


Рисунок 17 - Аварийная сигнализация

2.6. Заземление расходомера

Выполнение заземления расходомера является важным этапом в процессе установки расходомера. Правильно выполненное заземление защищает персонал от поражения электрическим током во время работы, а также указывает на то, что ЭДС первичного преобразователя расхода, генерируется только рабочей средой, проходящей через магнитное поле. Винт заземления корпуса обозначен на рисунке 20.



Рисунок 20 - Заземление корпуса

Опорное заземление расходомера рекомендуется осуществлять медным проводом с поперечным сечением не менее 1.6 мм и сопротивлением не более 10 Ом.

ВНИМАНИЕ!

Защитное заземление следует выполнять в соответствии с государственными, местными и действующими на предприятии стандартами электроустановок.

2.7. Демонтаж расходомера

ВНИМАНИЕ!

Демонтаж расходомера следует осуществлять в обесточенном состоянии и со сброшенным избыточным давлением в трубопроводе.

Последовательность действий:

- 1) Отсоединить кабели от вторичного преобразователя сигнала.
- 2) Демонтировать расходомер с трубопровода.
- 3) Выполнить очистку внутренней полости первичного преобразователя сигнала.

3. ПЕРВЫЙ ЗАПУСК

ВНИМАНИЕ!

Перед запуском расходомера убедитесь, что фактические значения условий эксплуатации не превышают номинальные, электрическое подключение выполнено согласно главе 2.5.

После включения расходомера встроенная функция самодиагностики² осуществляет проверку основных функций и исправность первичного и вторичного преобразователей расхода. При успешном завершении диагностики расходомер переходит в режим «Измерение»

Кроме режима «Измерение» расходомер поддерживает режим «Настройка».

3.1. Экран режима «Измерение» и клавиши управления

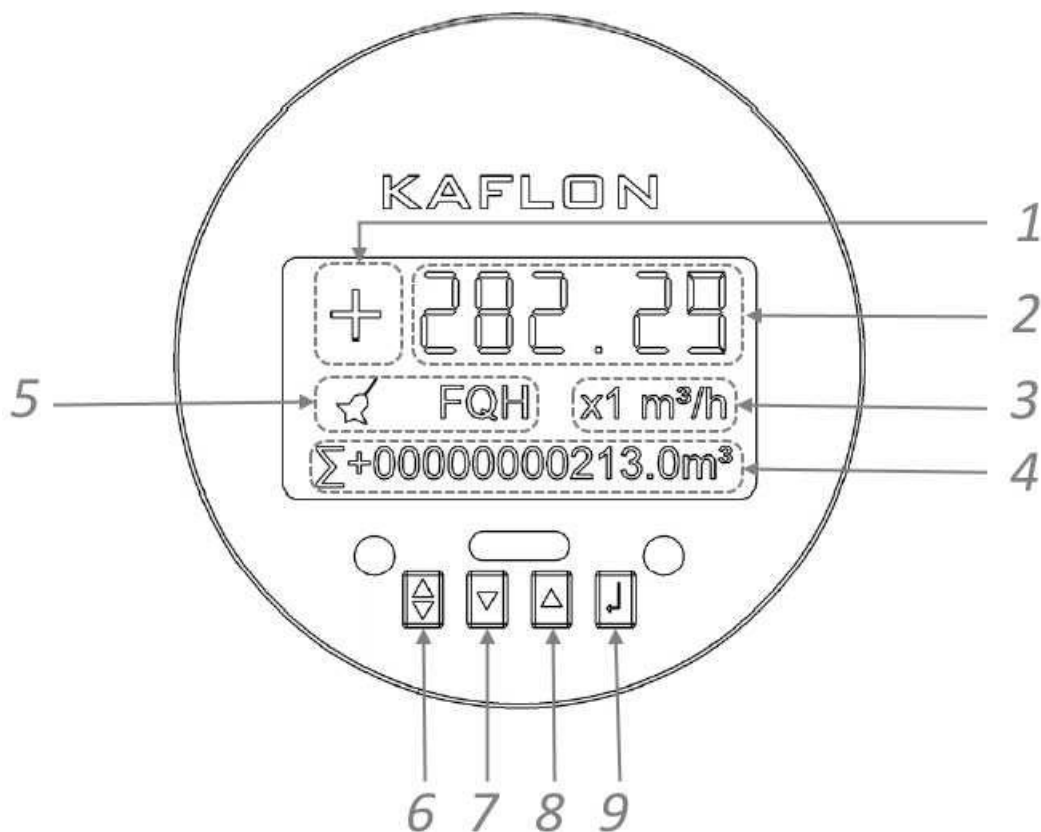


Рисунок 21 – Главный экран расходомера в режиме «Измерение»

Таблица 7. Обозначения элементов управления

Обозначение на рисунке 21	Наименование
1	Направление потока рабочей среды:

² для включения или отключения функции самодиагностики см. 3.5.24 «Sys Alm Ena».

	«+» - направление потока рабочей среды совпадает с маркировкой первичного преобразователя расхода (прямой поток); «-» - поток рабочей среды направлен против маркировки первичного преобразователя расхода (обратный поток).
2	Значение расхода.
3	Единицы измерения расхода.
4	Мультистрока. В данной строке возможно отображение одного из 6 параметров: <ul style="list-style-type: none"> • Скорость потока (FLS). • Процентное отношение от максимального расхода (FQP). • Коэффициент заполненности (MTP). • Общий счетчик расхода прямого и обратного потоков. Разность счетчиков расхода прямого и обратного потоков.
5	Предупредительный (аварийный) знак (см. таблицу 8).
6	«СОМ»
7	«Вниз»
8	«Вверх»
9	«Вход»

3.1.1.Предупредительные (аварийные) сигналы

Таблица 8. Предупредительные (аварийные) сигналы

Сообщение на дисплее	Значение
FHQ	Фактический расход превысил порог срабатывания параметра верхнего предела измерений (см. 3.5.21 «Alm Hi Val»).
FQL	Фактический расход ниже порога срабатывания параметра нижнего предела измерений (см. 3.5.23 «Alm Lo Val»).
FGP	Внутренняя полость первичного преобразователя расхода не заполнена рабочей средой.
SYS	Системная ошибка.

3.1.2.Изменение контрастности дисплея

Для изменения контрастности дисплея необходимо на несколько секунд зажать одновременно клавиши «СОМ» и «Вверх» или «Вниз», где:

- «СОМ» + «Вверх» - увеличение контрастности;
- «СОМ» + «Вниз» - уменьшение контрастности

3.2. Переход в режим «Настройка»

Для перехода в режим «Настройка» необходимо одновременно нажать клавиши «СОМ» + «Вход».

Таблица 9. Стартовое меню режима «Настройка»

№	Параметр	Описание
1	Parameters Set	Параметры настройки расходомера
2	Clr Total Rec	Обнуление счетчика. Для выполнения данной функции используйте клавишу «Вход», затем введите пароль от уровня допуска 3 (см. 343.4 «Уровни допуска в меню “Parameters Set”»), нажмите клавишу «Вход» еще раз.
3	Fact Modify Rec	В данном меню приводится количество изменения различных калибровочных коэффициентов. Предыдущие значения калибровочных коэффициентов доступны за счет переключения страниц клавишами «Вверх» или «Вниз».

Более подробно о «Fact Modify Rec»

При входе в данное меню на дисплее отображаются значения следующих калибровочных коэффициентов:

MF - специальный заводской коэффициент (см. 3.5.52 «Meter Fact»);
 SF - заводской калибровочный коэффициент (см. 3.5.29 «Sensor Fact»);
 SZ - значение «нулевой точки» (см. 3.5.9 «Flow Zero»);
 MR - количество изменений калибровочных коэффициентов;
 SR - номер страницы.

3.3. Вход в меню «Parameters Set»

При первом входе в меню «Parameters Set» необходимо выполнить следующее:

- 1) В режиме «Настройка» перейти на строку «Parameters Set» и нажать «Вход».
- 2) Ввести пароль, подтверждающий уровень допуска (см. 3.4 «Уровни допуска в меню “Parameters Set”»).
- 3) Одновременно зажать клавиши «СОМ» + «Вход».

ВНИМАНИЕ!

В режиме ввода значений клавиши имеют следующие функции:

- «Вниз» - изменение числа в меньшую сторону на единицу.
- «Вверх» - изменение числа в большую сторону на единицу.

- «СОМ» + «Вниз» - сдвиг курсора влево.
- «СОМ» + «Вверх» - сдвиг курсора вправо.
- «Вход» - вход/выход в/из меню.
- «Вход» (зажатие более 2 секунд) - возврат в режим «Измерение».

ВНИМАНИЕ!

В режим «Измерение» производится автоматический переход, если в течение 3 минут не совершается никаких действий с клавишами.

3.4. Уровни допуска в меню «Parameters Set»

Для защиты от случайного изменения важных параметров предусмотрено 6 уровней допуска. Пароли, установленные на заводе приведены в таблице

ВНИМАНИЕ!

Чем выше уровень допуска, тем важнее параметр.

Таблица 10. Пароли, установленные на заводе

Уровень допуска	Пароль по умолчанию	Рекомендации	Параметры доступные изменению
1	00521	Операторы без опыта	Оператор может только просматривать значения параметров.
2	03210	Операторы без опыта	См. 3.5.1 ... 3.5.24
3	06108	Операторы без опыта	См. 3.5.1 ... 3.5.25
4	07206	Операторы с опытом	См. 3.5.1 ... 3.5.38
5	09454	Операторы, прошедшие специальный инструктаж	См. 3.5.1 ... 3.5.52
6	19818	Операторы, прошедшие специальный инструктаж или сотрудники завода-изготовителя	См. 3.5.1 ... 3.5.54

3.5. Параметры меню «Parameters Set»

ВНИМАНИЕ!

Для выбора параметров меню «Parameters Set» используйте клавиши «Вверх» или «Вниз», для входа в параметр - клавишу «Вход».

ВНИМАНИЕ!

В зависимости от версии программного обеспечения расходомера фактическое меню «Parameters Set» может незначительно отличаться от приведенного в данном Руководстве.

3.5.1. Language

В данном параметре возможно изменение языка интерфейса вторичного преобразователя расхода. На выбор доступно два языка:

- Английский язык (English).
- Китайский язык (Chinese).

3.5.2. Comm Adress

В данном параметре задается значение адреса расходомера при его подключении к сети стандарта RS-485 с использованием протокола Modbus RTU.

Диапазон значений: 01...99.

3.5.3. Baud Rate

В данном параметре устанавливается скорость передачи данных в сети стандарта RS-485 в Бод (Bauds, Bd).

Доступны следующие значения: 300 Bd, 1200 Bd, 2400 Bd, 4800 Bd, 9600 Bd, 38400 Bd.

3.5.4. Snsr Size

В данном параметре устанавливается значение диаметра номинального (DN) первичного преобразователя расхода.

3.5.5. Flow Unit

В данном параметре устанавливаются единицы измерения расхода.

Доступны следующие единицы измерения:

- L/s - расход измеряется в литрах в секунду.
- L/m - расход измеряется в литрах в минуту.
- L/h - расход измеряется в литрах в час.
- m³/s - расход измеряется в метрах кубических в секунду.
- m³/m - расход измеряется в метрах кубических в минуту.
- m³/h - расход измеряется в метрах кубических в час.

3.5.6. Flow Range

В данном параметре устанавливается верхний предел диапазона измерения расхода, при этом нижний предел измерений автоматически устанавливается равным «0».

Параметр «Flow Range» влияет на значение FQP (см. п. 4 таблицы 7), значения частотного и токового выходных сигналов.

Расчёт значения FQP

$$FQP = \frac{FM}{MR} * 100, [\%]$$

FM - текущее значение расхода;

MR - верхний предел диапазона измерений (значение параметра «Flow Range»).

Пример

$$FM = 50 \text{ л/ч}$$

$$MR = 900 \text{ л/ч}$$

$$FQP = \frac{45}{900} * 100 = 5 [\%]$$

Расчёт значения частотного выходного сигнала

$$FS = \frac{FM}{MR} * FF, [\text{Гц}]$$

FM - текущее значение расхода;

MR - верхний предел диапазона измерений (значение параметра «Flow Range»);

FS - значение частотного сигнала для расхода FM;

FF - верхний предел частотного сигнала (устанавливается в параметре «Freque Max», см. 3.5.17).

Пример

$$FM = 50 \text{ л/ч}$$

$$MR = 900 \text{ л/ч}$$

$$FS = \frac{45}{900} * 5000 = 250 [\text{Гц}]$$

Расчёт значения токового выходного сигнала

$$CO = (CH - CL) * \frac{FM}{MR} + CL, [\text{мА}]$$

FM - текущее значение расхода;

MR - верхний предел диапазона измерений (значение параметра «Flow Range»);

CO - значение токового сигнала для расхода FM;

CH - верхний предел токового сигнала (устанавливается в параметре «Analog Type», см. 3.5.14);

CL - нижний предел токового сигнала (устанавливается в параметре «Analog Type», см. 3.5.14).

Пример

FM = 500 [л/ч];

MR = 900 [л/ч];

CH = 20 [мА];

CL = 4 [мА].

$$CO = (20 - 4) * \frac{500}{900} + 4 \approx 12.89 \text{ [мА]}$$

3.5.7.Flow Rspns

Данный параметр необходим для сглаживания (обновления) кривой сигнала расхода.

Например, при низком значении данного параметра значение расхода может «дрейфовать», что связано с непостоянным значением электропроводности рабочей среды, наличием различного электромагнитного шума, пузырьков воздуха и др. При увеличении значения параметра «Flow Rspns» «дрейф» расхода уменьшается, что достигается за счёт увеличения времени обработки сигнала от первичного преобразователя расхода.

Значение параметра «Flow Rspns» может иметь значение в интервале 1...64 сек.

3.5.8.Flow Direct

С помощью данного параметра можно указать направление потока. Например, если направление потока противоположно направлению маркировки, нанесенной на корпус первичного преобразователя расхода, то параметру «Flow Direct» необходимо присвоить значение «Reverse».

ВНИМАНИЕ!

Данный параметр оказывает влияние только на значение расхода, отображаемого на дисплее вторичного преобразователя расхода, выходной сигнал не изменяется.

На выбор доступно два значения:

- «Forward» - поток рабочей среды направлен в соответствии с маркировкой первичного преобразователя расхода (далее - прямой поток);

- «Reverse» - поток рабочей среды направлен в противоположную сторону относительно маркировки первичного преобразователя расхода (далее - *обратный поток*).

3.5.9.Flow Zero

Данный параметр необходим для калибровки «нулевой точки» на расходомере, которая необходима для исключения ошибки определения расхода в процессе эксплуатации расходомера.

ВНИМАНИЕ!

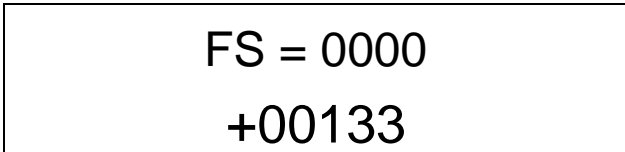
Не выполненная калибровка расходомера по «нулевой точке» может сильно изменить значение фактического расхода. Для калибровки необходимо использовать только ту рабочую среду, у которой планируется измерение расхода!

Последовательность калибровки:

- наполнить участок измерения соответствующей рабочей средой;
- удалить воздух из внутренней полости первичного преобразователя сигнала;
- остановить поток рабочей среды;
- выполнить вход в параметр «Flow Zero»;
- установить значение FS = 00000.

Пример:

При входе в параметр «Flow Zero» первоначальное значение «FS = -00133», тогда нижнее значение необходимо установить равным «+00133» (рисунок 22).



FS = 0000
+00133

Рисунок 22 - Параметр «Flow Zero»

Если изначально «FS = +00122», тогда нижнее значение необходимо изменить на «-00122», что позволит установить «FS = 00000».

3.5.10.Flow Cutoff

Данный параметр устанавливает значение верхнего предела измерений расхода (см. гл. 3.5.6).

Если фактический расход будет выше данного значения, то на дисплее будет отображаться значение верхнего предела измерений.

Данный параметр устанавливается в процентном отношении к значению «Flow Range» (см. гл. 3.5.6) в диапазоне 000...599.99%.

3.5.11.Cutoff Ena

Данный параметр позволяет включить или отключить функцию «Flow Cutoff» (см. 3.5.10 «Flow Cutoff»).

«Cutoff Ena» = «Enable» - функция «Flow Cutoff» включена;

«Cutoff Ena» = «Disable» - функция «Flow Cutoff» отключена.

3.5.12.Total Unit

В данном параметре устанавливаются разрядность и единицы измерения счётчика (таблица 11).

ВНИМАНИЕ!

При выборе единиц измерения счётчика следует учитывать, что максимальное отображаемое значение равно 999999999.

Таблица 11. Разрядность и единицы измерения

Единицы измерения	Разрядность			
L (литры)	0.001	0.010	0.100	1.000
m ³ (метры кубические)	0.001	0.010	0.100	1.000
UKG (английские галлоны)	0.001	0.010	0.100	1.000
USG (американские галлоны)	0.001	0.010	0.100	1.000

3.5.13.SigmaN Ena

«SigmaN Ena» = «Disable» - расходомер генерирует выходные сигналы текущего расхода только при прямом потоке рабочей среды.

«SigmaN Ena» = «Enable» - расходомер генерирует выходные сигналы текущего расхода при прямом и обратном потоках рабочей среды.

3.5.14.Analog Type

Данный параметр устанавливает диапазон выходного аналогового сигнала. Для выбора доступны аналоговый токовый сигнал в диапазоне 1...10 мА или 4...20 мА.

3.5.15.Pulse Type

«Pulse Type» = «Pulse» - транзистор генерирует импульсный выходной сигнал. «Pulse Type» = «Frequency» - транзистор генерирует частотный выходной сигнал.

3.5.16.Pulse Fact

В данном параметре устанавливается вес импульса (количество объемных единиц на один импульс).

Таблица 12. Вес импульса

Значение «Pulse Fact»	Вес импульса	Значение «Pulse Fact»	Вес импульса
1	0.001 л/имп	9	0.001 англ. галл./имп
2	0.01 л/имп	10	0.01 англ. галл./имп
3	0.1 л/имп	11	0.1 англ. галл./имп
4	1.0 л/имп	12	1.0 англ. галл./имп
5	0.001 м ³ /имп	13	0.001 ам. галл./имп
6	0.01 м ³ /имп	14	0.01 ам. галл./имп
7	0.1 м ³ /имп	15	0.1 ам. галл./имп
8	1.0 м ³ /имп	16	1.0 ам. галл./имп

3.5.17.Freque Max

В данном параметре устанавливается верхний предел частотного сигнала. Верхний предел частотного выходного сигнала доступен в диапазоне: 1...5000 Гц.

3.5.18.Mtsnsr Eна

Данный параметр включает или отключает функцию обнаружения «пустой» трубы. Если параметр «Mtsnsr Eна» включен («Mtsnsr Eна» = «Enable») и проточная часть первичного преобразователя расхода не заполнена рабочей средой, то вторичный преобразователь расхода перестает генерировать какие-либо выходные сигналы и на дисплее отображается нулевой расход.

Если «Mtsnsr Eна» = «Disable», то в случае «пустой» трубы вторичный преобразователь расхода может генерировать выходные сигналы, получаемые из-за внешнего электромагнитного шума, остаточной ЭДС и др., на дисплее будет отображаться соответствующий расход.

3.5.19.Mtsnsr Trip

В данном параметре можно задать порог срабатывания (в процентном соотношении) функции обнаружения «пустой» трубы (см. 3.5.18 «Mtsnsr Eна»).

3.5.20.AlmHi Eна

Данный параметр позволяет включить или отключить функцию отслеживания превышения верхнего предела диапазона измерения расхода (см. 3.5.21 «Alm Hi Val»).

«Alm Hi Ena» = «Enable» - система аварийных сигналов включена.
«Alm Hi Ena» = «Disable» - система аварийных сигналов отключена.

3.5.21. Alm Hi Val

В данном параметре задается порог срабатывания по превышению верхнего предела диапазона измерения расхода (см. значение «MR» из 3.5.6 «Flow Range»). Допустимые значения «Alm Hi Val»: 0... 199.9%.

Пример

MR = 900 л/ч;

Alm Hi Val = 50%,

Тогда аварийный сигнал³ по превышению верхнего предела диапазона измерения расхода будет сгенерирован, если значение фактического расхода будет выше 1450 л/ч.

3.5.22. Alm Lo Ena

Данный параметр позволяет включить или отключить функцию отслеживания «нулевого» расхода и генерирования аварийного сигнала.⁴

«Alm Lo Ena» = «Enable» - система аварийных сигналов включена.

«Alm Lo Ena» = «Disable» - система аварийных сигналов отключена.

3.5.23. Alm Lo Val

В данном параметре задается порог срабатывания по минимальному значению расхода (см. значение «MR» из 3.5.6 «Flow Range»).

Допустимые значения «Alm Lo Val»: 0... 199.9%.

Пример

MR = 900 л/ч;

Aim Hi Val = 50%,

Тогда аварийный сигнал по минимальному значению расхода будет сгенерирован, если значение фактического расхода будет ниже 450 л/ч.

3.5.24. Sys Alm Ena

³ 3 - в данном случае под аварийным сигналом подразумевается верхний уровень сигнализации (см. гл. 2.5.7 «Подключение верхнего и нижнего уровней сигнализации»).

⁴ В данном случае под аварийным сигналом подразумевается нижний уровень сигнализации (см. гл. 2.5.7 «Подключение верхнего и нижнего уровней сигнализации»).

Данный параметр позволяет включить или отключить функцию самодиагностики, которая используется при запуске расходомера (см. гл. 3 «Первый запуск»).

3.5.25.Clr Sum Key

Данный параметр обнуляет значение счетчика.

3.5.26.Snsr Code 1

Данный параметр содержит информацию о дате производства первичного преобразователя расхода (год, месяц).

3.5.27.Snsr Code 2

Данный параметр содержит информацию о серийном номере первичного преобразователя расхода.

3.5.28.Field Type

Данный параметр показывает, с какой частотой возбуждения функционируют катушки индуктивности первичного преобразователя расхода. Значение частоты возбуждения зависит, прежде всего, от размера первичного преобразователя расхода, частоты электрической сети и типа рабочей среды. В таблице представлены значения частот возбуждения.

Таблица 13. Частоты возбуждения

Обозначение в параметре «Field Type»	Значение, Гц	Значение для электрической сети в России, Гц
Type 1	$1/16 \cdot VF^5$	3.125
Type 2	$1/20 \cdot VF$	2.500
Type 3	$1/25 \cdot VF$	2.000

Для первичного преобразователя расхода с небольшим диаметром рекомендуется устанавливать значение параметра «Field Type» = «Type 1», для остальных - «Type 2» или «Type 3».

ВНИМАНИЕ!

Если при установке параметра «Field Type» = «Type 1» значение параметра «Flow Zero» (см. 3.5.9 «Flow Zero») слишком высоко, то рекомендуется установить «Field Type» = «Type 2» или «Field Type» = «Type 3».

⁵ частота электрической сети (в России $VF = 50$ Гц).

ВНИМАНИЕ!

После каждого изменения частоты возбуждения необходимо выполнять калибровку «нулевой точки» (см. 3.5.9 «Flow Zero»).

3.5.29.Sensor Fact

Заводской калибровочный коэффициент.

ВНИМАНИЕ!

Изменять значение данного параметра не рекомендуется.

3.5.30.Line CRC Ena

Включение или отключение функции калибровки по контрольным точкам.

«Line CRC Ena» = «Enable» - функция включена;

«Line CRC Ena» = «Disable» - функция отключена.

ВНИМАНИЕ!

Калибровка по контрольным точкам осуществляется на заводе.

Не рекомендуется изменение значений контрольных точек и коэффициентов пересчета (см. 3.5.31...3.5.38).

3.5.31.Line CRC 1

Контрольная точка 1.

Диапазон значений: 0.19.999 м/с.

3.5.32.Lineary Fact 1

Коэффициент пересчета для контрольной точки 1.

Диапазон значений: 0.1.999.

3.5.33.Line CRC 2

Контрольная точка 2.

Диапазон значений: 0.19.999 м/с.

3.5.34.Lineary Fact 2

Коэффициент пересчета для контрольной точки 2.

Диапазон значений: 0.. .1.999.

3.5.35.Line CRC 3

Контрольная точка 3.

Диапазон значений: 0.19.999 м/с.

3.5.36.Linear Fact 3

Коэффициент пересчета для контрольной точки 3.

Диапазон значений: 0.1.999.

3.5.37.Line CRC 4

Контрольная точка 4.

Диапазон значений: 0.19.999 м/с.

3.5.38.Linear Fact 4

Коэффициент пересчета для контрольной точки 4.

Диапазон значений: 0.1.999.

3.5.39.Fwd Total Lo

Данный параметр позволяет изменить разрядность десятичной части числа счетчика прямого потока.

Пример

$\Sigma 0000000123.45$, где

«Fwd Total Lo» соответствует «.45».

3.5.40.Fwd Total Hi

Данный параметр позволяет изменить разрядность десятичной части числа счетчика прямого потока.

Пример

$\Sigma 0000000123.45$, где

«Fwd Total Hi» соответствует «0000000123».

3.5.41.Rev Total Lo

Данный параметр позволяет изменить разрядность десятичной части числа счетчика обратного потока.

Пример

$\Sigma 0000000678.90$, где

«Rev Total Lo» соответствует «.90».

3.5.42.Rev Total Hi

Данный параметр позволяет изменить разрядность десятичной части числа счетчика обратного потока.

Пример

$\Sigma 0000000678.90$, где

«Rev Total Hi» соответствует «0000000678».

3.5.43.Plst Lmt Ena

Данный параметр позволяет включить или отключить функцию корректировки расхода при наличии в рабочей среде различных твердых включений, например, при использовании расходомера на суспензии, целлюлозе и др.

«PlstLmtEna» = «Enable» - функция корректировки расхода при наличии твердых включений в рабочей среде включена;

«PlstLmtEna» = «Disable» - функция корректировки расхода при наличии твердых включений в рабочей среде отключена.

3.5.44.Plst Lmt Val

В данном параметре осуществляется корректировка чувствительности расходомера к твердым включениям в рабочей среде.

Корректировка выполняется с помощью 10 значений скоростей рабочей среды в диапазоне 0.010...0.800 м/с.

ВНИМАНИЕ!

Оптимальные значения скоростей установлены по умолчанию и приведены в таблице 14.

Таблица 14. Значения скоростей

№	Значение скорости, м/с
1	0.010
2	0.020
3	0.030
4	0.050
5	0.080
6	0.100
7	0.200
8	0.300
9	0.500
10	0.800

ВНИМАНИЕ!

После выполненной корректировки следует проверить расходомер на точность измерений. В случае сильного отклонения расхода или неожиданным значениям расхода рекомендуется выполнить калибровку расходомера на заводе изготовителе.

3.5.45.Plsnt Delay

Данный параметр необходим для сглаживания сигнала расхода при активированном параметре «Plsnt Lmt Ena».

Диапазон значений: 400...2500 мс.

3.5.46.Password 1

В данном параметре возможно изменить пароль для уровня допуска 1.

3.5.47.Password 2

В данном параметре возможно изменить пароль для уровня допуска 2.

3.5.48.Password 3

В данном параметре возможно изменить пароль для уровня допуска 3.

3.5.49.Password 4

В данном параметре возможно изменить пароль для уровня допуска 4.

3.5.50.Analog Zero

Данный параметр является заводским калибровочным коэффициентом токового выходного сигнала для нижнего предела измерений расхода (нулевого расхода).

3.5.51.Anlg Range

Данный параметр является заводским калибровочным коэффициентом токового выходного сигнала для верхнего предела измерений расхода (максимального расхода).

3.5.52.Meter Fact

Данный параметр является специальным заводским коэффициентом.

ВНИМАНИЕ!

Изменение данного параметра не рекомендуется.

3.5.53.Meter Code 1

Дата производства вторичного преобразователя расхода (год, месяц).

3.5.54.Meter Code 2

Серийный номер вторичного преобразователя расхода.

4. ТЕХНИЧЕСКОЕ ОБСЛУЖИВАНИЕ

При правильной и бережной эксплуатации данный расходомер не требует какого-либо технического обслуживания, однако, если данный расходомер используется на СИП-мойке или в трубопроводной системе с большими перепадами температур, то допускается износ уплотнений первичного преобразователя расхода.

ВНИМАНИЕ!

Для заказа уплотнений первичного преобразователя расхода обратитесь к Поставщику

5. ПОИСК И УСТРАНЕНИЕ ВОЗМОЖНЫХ НЕИСПРАВНОСТЕЙ

Таблица 15. Возможные неисправности и способы их устранения

Неисправность	Причина и варианты устранения
<p>После включения на дисплее расходомера не отображается информация</p>	<p><i>Неправильное напряжение питания.</i></p> <p>Способ устранения:</p> <ul style="list-style-type: none"> Убедитесь, что фактическое напряжение питания соответствует номинальному (см. 1.2 «Основные технические характеристики»). В случае несоответствия подайте необходимое напряжение питания.
	<p><i>Электрическое подключение выполнено неправильно.</i></p> <p>Способ устранения:</p> <ul style="list-style-type: none"> Убедитесь, что электрическое подключение расходомера выполнено согласно 2.5 «Электрическое подключение вторичного преобразователя сигнала». В случае несоответствия выполните электрическое подключение согласно 2.5 «Электрическое подключение вторичного преобразователя сигнала».
	<p><i>Предохранитель вторичного преобразователя расхода вышел из строя.</i></p> <p>Способ устранения:</p> <ul style="list-style-type: none"> Выполните замену предохранителя вторичного преобразователя расхода (см. таблицу 5).
	<p><i>Контрастность дисплея слишком низкая.</i></p> <p>Способ устранения:</p> <ul style="list-style-type: none"> Измените уровень контрастности на подходящий (см. 3.1.2 «Изменение контрастности дисплея»).
<p>При наличии расхода выходной</p>	<p><i>Значение фактического расхода слишком низкое.</i></p> <p>Способ устранения:</p> <ul style="list-style-type: none"> Увеличьте расход.

сигнал отсутствует	<p><i>Значение номинального диаметра (DN) первичного преобразователя расхода слишком велико для текущего расхода.</i></p> <p>Способ устранения:</p> <ul style="list-style-type: none"> • Замените расходомер на меньший типоразмер.
При отсутствии потока рабочей среды значение расхода колеблется или не равно нулю.	<p><i>Калибровка по «нулевой точки» расходомера не была выполнена.</i></p> <p>Способ устранения:</p> <ul style="list-style-type: none"> • Выполните калибровку по «нулевой точке» (см. 3.5.9 «Flow Zero»). <p><i>Электроды первичного преобразователя расхода загрязнены.</i></p> <p>Способ устранения:</p> <ul style="list-style-type: none"> • Обесточьте расходомер. • Демонтируйте расходомер с трубопровода, предварительно опорожнив трубопровод. • Аккуратно выполните очистку электродов щеткой с мягкой щетиной или мягкой тканью. • Смонтируйте расходомер на трубопровод. • Включите расходомер и дождитесь пока выполнится диагностика. • Заполните трубопровод рабочей средой и выполните калибровку по «нулевой точке» (см. 3.5.9 «Flow Zero»).
На дисплее появляется аварийный знак «FGP», когда внутренняя	<p><i>Электропроводность рабочей среды слишком мала.</i></p> <p>Способ устранения:</p> <ul style="list-style-type: none"> • Убедитесь, что фактическое значение электропроводности рабочей среды соответствует минимальной (таблица 1).
На дисплее появляется аварийный знак	<p><i>Внутренняя ошибка расходомера.</i></p> <p>Способ устранения:</p> <ul style="list-style-type: none"> • Обратитесь в службу технической поддержки.

6. ТРАНСПОРТИРОВАНИЕ

ВНИМАНИЕ!

Расходомер необходимо транспортировать в сухой, чистой и ударопрочной упаковке, защищающей изделие от возможных механических повреждений, осадков, солнечного света и т.д.

ВНИМАНИЕ!

Температура окружающей среды при транспортировании должна быть в пределах от минус 40°С до плюс 70°С.

7. ХРАНЕНИЕ

ВНИМАНИЕ!

Расходомеры рекомендуется хранить в упаковке завода-изготовителя. Допускается хранение расходомеров в сухих неотапливаемых помещениях с температурой воздуха от минус 10оС до плюс 50оС и относительной влажностью воздуха до 75 %.

8. УТИЛИЗАЦИЯ

Утилизация расходомера осуществляется отдельно по группам материалов в соответствии с установленными требованиями.

