

**Измерительный комплекс сточных вод SLK-100
на базе расходомера-счетчика ультразвукового Стримлюкс
(Streamlux)**



Руководство по эксплуатации

**Имерительный комплекс сточных вод SLK-100
на базе расходомера-счетчика ультразвукового Стримлюкс
(Streamlux)**



Руководство по эксплуатации

ВНИМАНИЕ!

- Подключение / отключение ультразвуковых датчиков необходимо производить только при выключенном приборе. В противном случае возможно повреждение входных электронных компонентов статическим электричеством или в результате искрения контактов.
- Не рекомендуется эксплуатация прибора в условиях сильных электромагнитных полей или СВЧ-полей. Это может привести к поломке прибора.
- Электронный блок имеет степень защиты IP67: пыленепроницаемость, допускаются струи воды. Тем не менее, рекомендуется избегать попадания влаги на корпус в больших количествах. Запрещается погружение электронного блока под воду.
- Установка расходомера на трубу, на которой недалеко уже установлен прибор учета, использующий ультразвуковые датчики, может привести к сильному искажению результатов измерения или прекращению вычислений.
- Ультразвуковые датчики на магнитах невозможно устанавливать на трубы из нержавеющей стали или пластика без дополнительного крепления металлическими хомутами.
- Запрещается самостоятельное вскрытие, ремонт или модернизация прибора. При обнаружении попыток вскрытия и ремонта прибора, гарантийные обязательства с производителя/поставщика снимаются.
- Невыполнение требований, изложенных в настоящем руководстве и руководстве по эксплуатации на расходомер, может привести к отказам, вплоть до выхода прибора из строя.

Содержание:

1. Общие сведения	4
2. Состав расходомера	5
3. Устройство расходомера	6
4. Основные технические характеристики	9
5. Указание мер безопасности	9
6. Подготовка расходомера к работе	10
7. Порядок работы	14
8. Методика поверка расходомера	29
9. Техническое обслуживание	36
10. Устранение неполадок	36
11. Протокол передачи данных	40
Приложения	45

Настоящий документ распространяется на измерительный комплекс сточных вод SLK-100 (далее – расходомеры) и предназначен для ознакомления с устройством, порядком их эксплуатации и монтажа.

В связи с постоянной работой над усовершенствованием прибора, в расходомерах возможны отличия от настоящего руководства, не влияющие на метрологические характеристики и функциональные возможности прибора.

Перечень принятых сокращений и обозначений

DN	- диаметр номинальный;
ЭБ	- электронный блок;
КМЧ	- комплект монтажных частей;
ППР	- первичный преобразователь расхода;

1. ОПИСАНИЕ И РАБОТА

1.1. Назначение

1.1.1. Измерительный комплекс сточных вод SLK-100 предназначен для измерения среднего объемного расхода и объема звукопроводящих жидкостей: холодной воды, бытовых и промышленных стоков, в том числе, загрязненных и с твердыми включениями до 5%, и т.п. в широком диапазоне значений температуры.

1.1.2. Основная сфера применения расходомеров – в составе измерительных систем, автоматизированных систем управления технологическими процессами в энергетике, в коммунальном хозяйстве и т.д., а также как самостоятельное средство измерения.

1.1.3. Расходомер может устанавливаться как в напорные, так и безнапорные трубопроводы, изготовленные из металла или труб ПВХ. Монтаж в металлические или ПВХ-трубопроводы обеспечивается соответствующим составом комплекта монтажных частей (КМЧ), определяемым при заказе расходомера (см. раздел Приложение А).

1.1.4. Расходомеры отображают измерения расхода и объема жидкости как при прямом, так и при реверсивном направлении потока.

1.1.5. Общий вид исполнения расходомера для безнапорного трубопровода показан на рис.2.

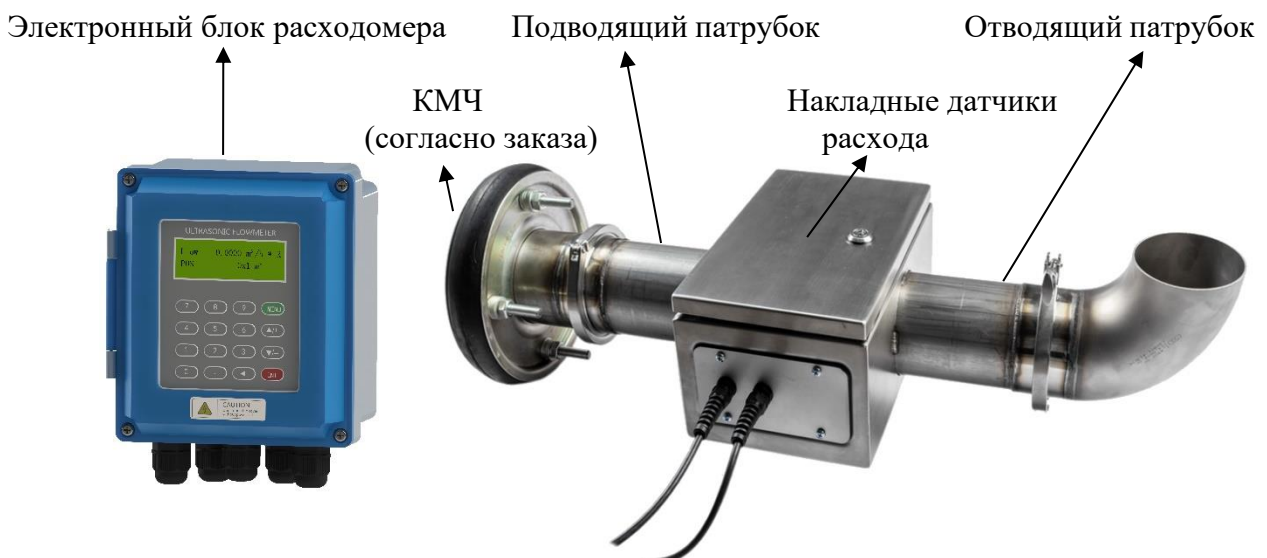


Рис. 2. Общий вид измерительного комплекса сточных вод SLK-100 на базе расходомера Streamlux SLS-720F с заглушкой редуцирующей для безнапорного трубопровода.

1.2. Технические характеристики

1.2.1. Технические характеристики расходомера приведены в табл.1.

Таблица 1

Наименование параметра	Значение параметра					
1. Диаметр номинальный (типоразмер), DN	80	100	150	200	250	300
2. Наибольший измеряемый средний объемный расход, $Q_{\text{наиб}}$, м ³ /ч	145	230	500	900	1400	2000
3. Максимальная скорость потока рабочей жидкости, м/с	12					
4. Чувствительность расходомера по скорости потока, м/с	0,01					
5. Давление в трубопроводе, МПа	не более 1,6 *					
6. Температура рабочей жидкости, °С	От минус 30 до плюс 160					
7. Напряжение питания тока, В	Переменный ток: 90В ~ 242 В Постоянный ток: 10В ~ 36 В					
8. Потребляемая мощность, Вт	Не более 2					
9. Средняя наработка на отказ, ч	65 000					
10. Средний срок службы, лет	10					

* - присоединительная арматура из ПВХ, входящая в КМЧ для монтажа расходомера в пластиковый трубопровод, выдерживает давление не более 0,6 МПа.

1.2.2. Расходомер обеспечивает хранение результатов работы в архивах:

Данные суммирующего счетчика за последние 64 дня / 64 месяца / 5 лет.

Электронный блок обеспечивает представление текущих, архивных (часовых, суточных, декадных, месячных) и итоговых значений величин и посредством интерфейсов RS-232, RS-485, токового 4-20 мА, частотного от 0 до 9999 Гц, аналогового и релейного выходов на внешнее устройство.

Срок сохранности архивной и установочной информации в расходомере при отключении внешнего питания не менее 1 года.

1.2.3. В расходомере также предусмотрена система диагностики отказов и нестандартных ситуаций, возникающих в процессе работы и связанных с такими факторами, как опустошение трубопровода, нижнего или верхнего порога аварийного сигнала и т.д. (см. руководство по эксплуатации на расходомер).

1.2.4. Питание расходомеров осуществляется от сети переменного тока 220В 50Гц или от сети постоянного тока 24 (10...36) В.

1.2.5. Электронный блок расходомеры предназначены для эксплуатации в закрытых помещениях и вне их при:

- температура окружающей среды:

для электронного блока - от 0°С до +50°С

- относительная влажность воздуха до 90%;

- атмосферное давление от 630 до 800 мм рт.ст..

- вибрация – в диапазоне от 10 до 55 Гц с амплитудой до 0,35 мм (группа №2).

Степень защиты расходомера соответствует коду IP68.

1.2.6. Вид и габаритные характеристики расходомера и присоединительной арматуры приведены в Приложении А.

1.3. Метрологические характеристики расходомера-счетчика ультразвукового Стримлюкс (Streamlux) моделей: SLS-720F и SLS-720A.

Наименование характеристики	Значение
Диаметр трубопровода, мм	от 15 до 6000
Диапазон измерений скорости потока, м/с	от -12 до -0,01 и от +0,01 до +12
Диапазон измерений объемного расхода, м ³ /с	от $S \cdot V_{\min}$ до $S \cdot V_{\max}^*$
Пределы допускаемой относительной погрешности при измерении скорости потока V , объемного расхода и объема, %: - в диапазоне скорости от -12 до -0,5 включ и от +0,5 включ. до +12 м/с в диапазоне скорости св. - 0,5 до -0,01 включ. и от +0,01 включ. до +0,5 м/с.	$\pm 1,0$ $\pm 0,5/V$
*где S – площадь поперечного сечения трубопровода, м ² ; V_{\min} – минимальная скорость измеряемого потока, м/с; V_{\max} – максимальная скорость измеряемого потока, м/с	

1.4. Состав расходомера:

Наименование	Обозначение	Количество	Примечание
Расходомер-счетчик Стримлюкс (Streamlux)		1 шт.	Согласно выбранной комплектации (Прим. 1, 2)
Комплект монтажных частей (КМЧ)		1 комплект	Прим. 3
Паспорт	ЭС.720.19 ПС	1 экз.	
Руководство по эксплуатации	ЭС.720.19 РЭ	1 экз.	Прим. 4
Методика поверки	МП 2550-0355-2019	1 экз.	Прим. 4

1. Исполнение и типоразмер расходомера – в соответствии с общим заказом.
2. При выпуске из производства выполняется типовая настройка расходомера (см. Приложение А.2 настоящего РЭ).
3. Состав КМЧ определяется по заказу. В зависимости от исполнения в комплекты входят подводные и отводные патрубки различной длины и исполнений, хомуты для быстроразъемного фланцевого соединения, уплотнительные прокладки, крепежные изделия и т.д. Состав КМЧ для различных вариантов монтажа расходомера приведен в Приложении А.
4. Эксплуатационная документация и карты заказа на данное изделие и другую продукцию, выпускаемую фирмой ООО «Энергетика», размещены на сайте по адресу www.streamlux.ru.

1.5. Устройство и работа

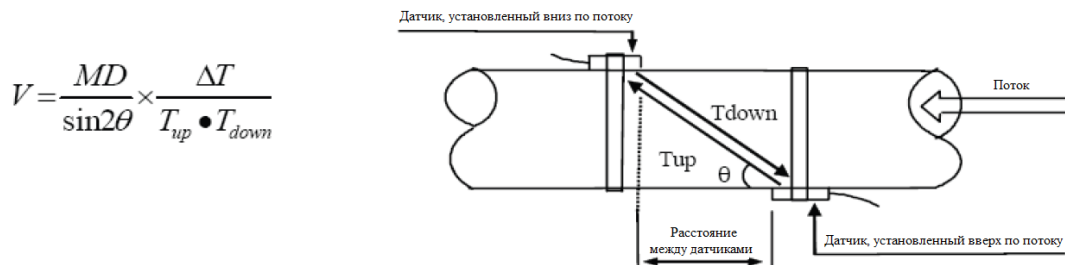
1.5.1. Принцип измерения расхода жидкости

Расходомеры-счетчики ультразвуковые Стримлюкс (Streamlux) предназначены для измерений скорости потока, объемного расхода и объема жидкости (в т.ч. для сточных вод), протекающей по полностью заполненным (напорным) трубопроводам. Принцип его работы - технология измерения времени прохождения ультразвуковой волны. Датчики накладные ультразвуковые, с фиксирующими хомутами. Они не блокируют поток воды, легко устанавливаются и демонтируются.

Расходомер использует два накладных ультразвуковых датчика, которые работают одновременно как ультразвуковой передатчик и ультразвуковой приемник. Накладные ультразвуковые датчики крепятся к трубопроводу снаружи на определенном расстоянии друг от друга. Ультразвуковые датчики могут быть установлены V-образным способом, при котором ультразвук пересекает трубу дважды, W-образным способом (используется редко), когда ультразвук пересекает трубу четыре раза или Z-образным способом, когда накладные ультразвуковые датчики монтируются на противоположных сторонах трубы и ультразвук пересекает трубопровод один раз. Выбор способа монтажа зависит от трубопровода и характеристик жидкости.

Расходомер работает по принципу поочередной передачи и приема частотно-модулированного всплеска звуковой энергии между двумя ультразвуковыми датчиками и измерения времени, за которое звуковой сигнал проходит между ними. Разница в измеренном времени прохождения сигнала прямо и точно определяет скорость жидкости в трубопроводе, как показано на рисунке 1.

Рис. 1: Принцип измерения расхода по времени прохождения ультразвука



где:

θ – угол между траекторией звукового сигнала и направлением потока; M – количество прохождений звукового сигнала через поток;

D – диаметр трубы;

T_{up} – время прохождения звукового пучка от датчика, установленного вверх по потоку, до датчика, установленного вниз по потоку;

T_{down} – время прохождения звукового пучка от датчика, установленного вниз по потоку, до датчика, установленного вверх по потоку.

$$\Delta T = T_{up} - T_{down}$$

Измерительный блок содержит модуль обработки и модуль интерфейса RS-485.

Модуль обработки обеспечивает:

- прием и обработку измерительного сигнала, определение значения среднего объемного расхода;

- преобразование измеренного среднего объемного расхода посредством интерфейсов RS-232, RS-485 (RTU ModBus и ASCII ModBus), токового 4-20 мА, частотного от 0 до 9999 Гц, аналогового и релейного выходов на внешнее устройство;
- определение направления потока;
- накопление объема и времени наработки нарастающим итогом;
- диагностику работы прибора;
- хранение установочных данных и настроечных параметров, журнала действий пользователя, а также архивных данных;
- установку пароля, для защиты параметров накопления и установочных данных от несанкционированного доступа.

1.5.2. Типы преобразователей (Электронный блок)

Устройства	Раздельная установка Установка на стене SLS-720F	Установка на трубу SLS-720A
Внешний вид		

1.5.3. Типы датчиков расхода (ППР)

Датчики ультразвуковые расхода	Внешний вид	Модель	Диапазон измерения
Накладные		TM-1-НТ (средние) TL-1-НТ (большие)	DN50-700 DN300-6000
Врезные		ТС-1 (стандартные) TLC-2 (удлиненные)	DN80-6000

1.5.4. Схемы измерения

См. руководство по эксплуатации от производителя.

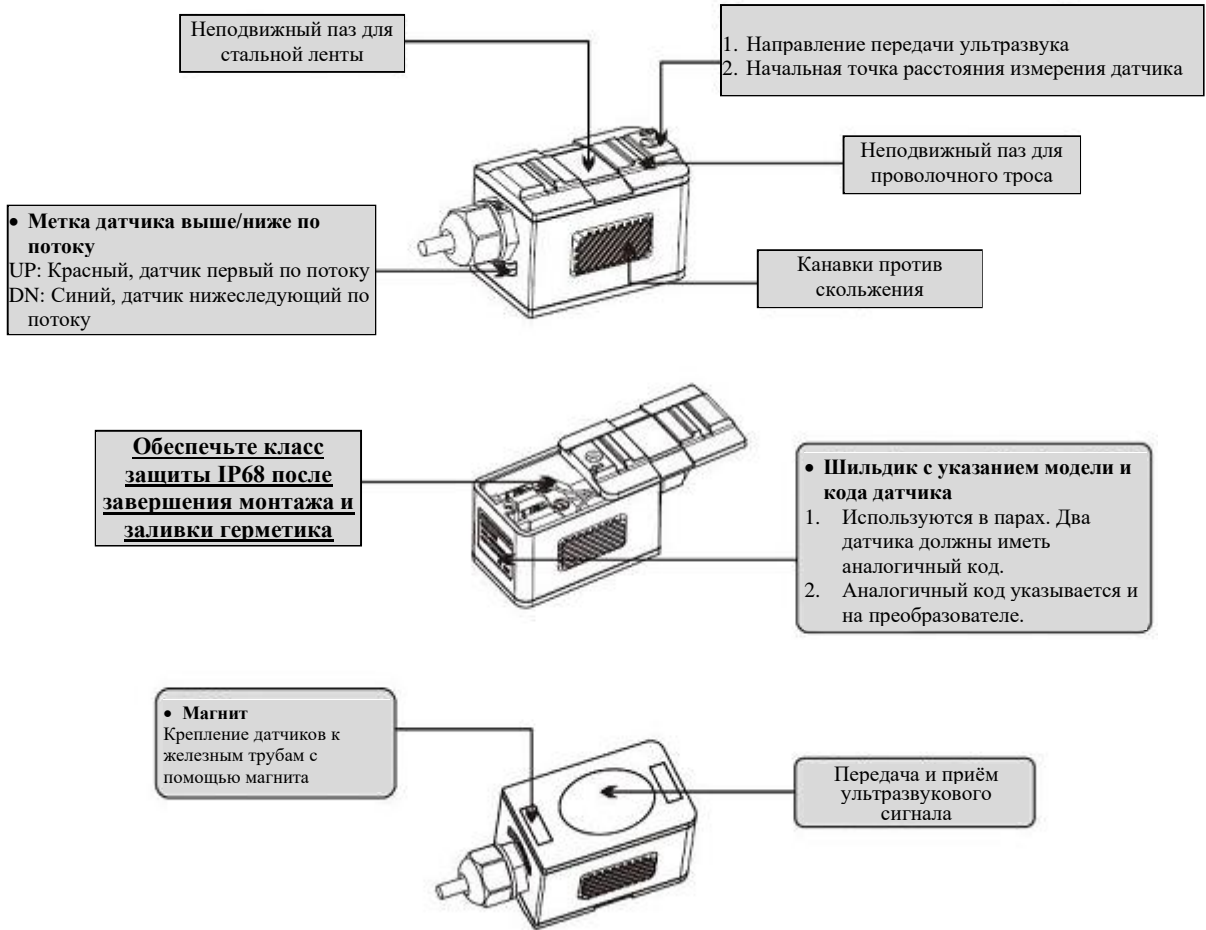
1.5.5. Установка ЭБ и монтажная схема

См. руководство по эксплуатации от производителя.

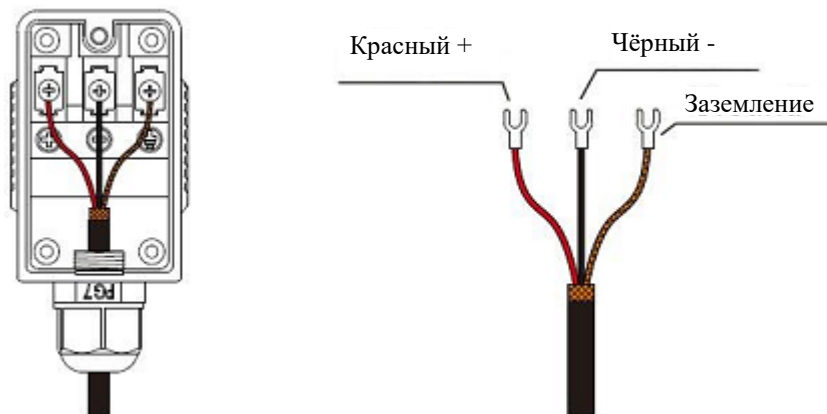
1.5.6. Описание датчиков и схема соединений (ППР)

1.5.6.1. Датчик накладного типа

• Описание

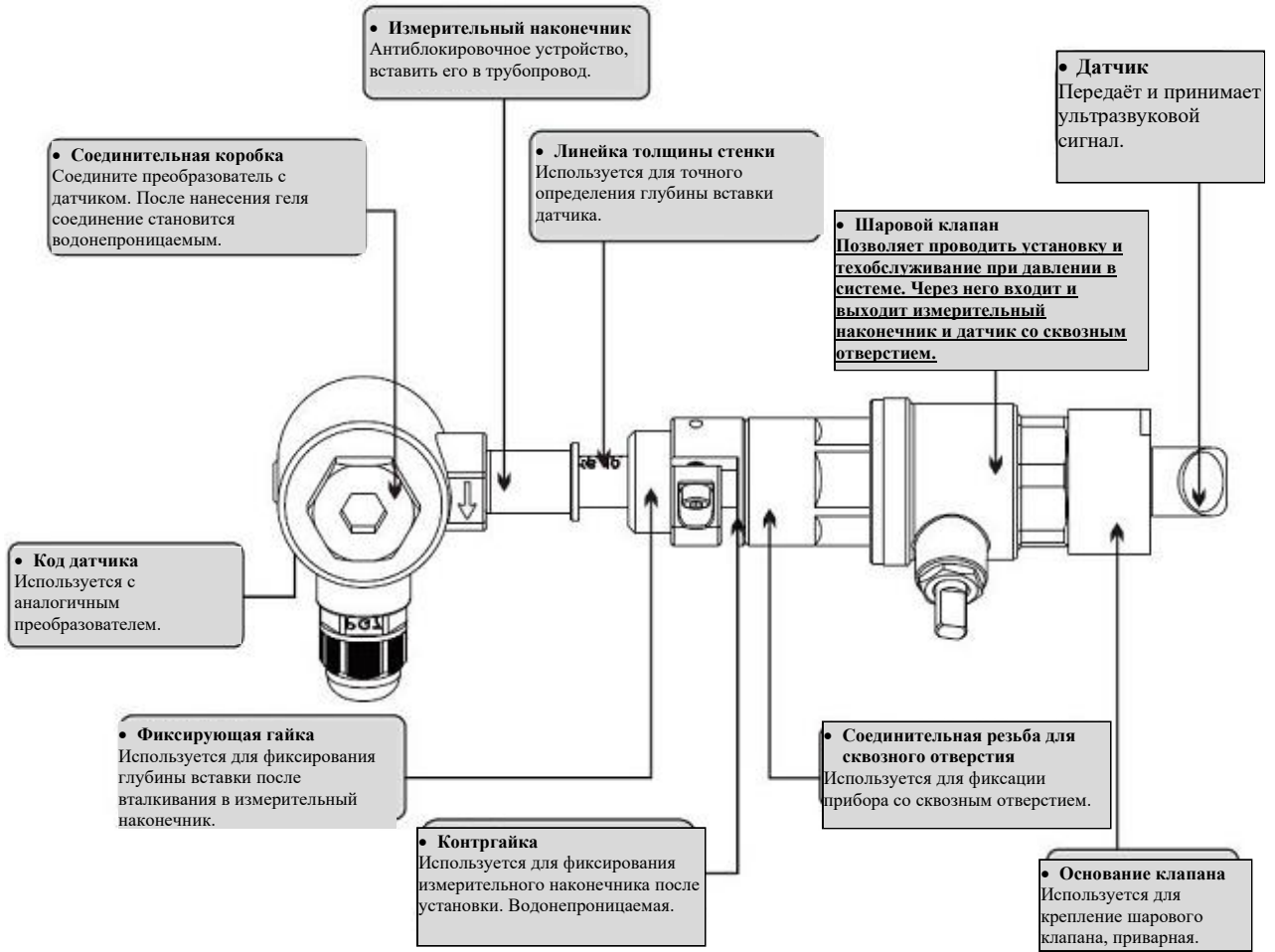


• Схема соединений

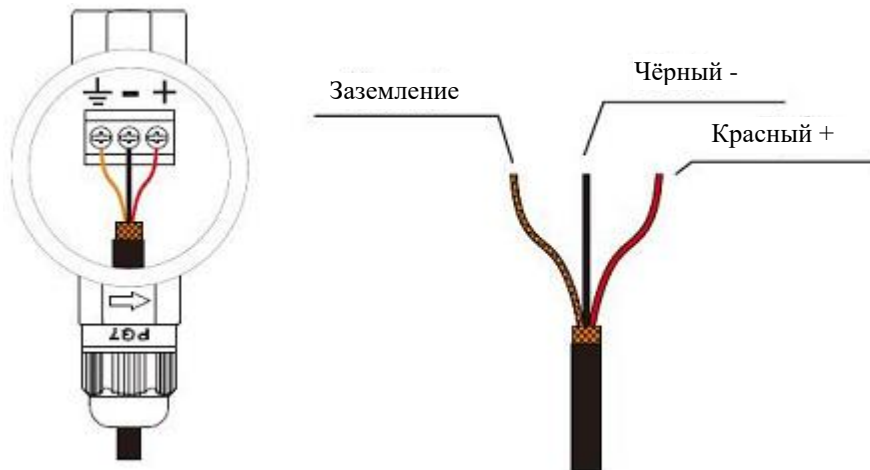


1.5.6.2. Датчик врезного типа

• Описание



• Схема соединений



1.5.7. Вывод информации

1.5.7.1. В расходомере предусмотрен универсальный выходы:

- 1) Токовый выход: 4-20 мА или 0-20 мА. Полное сопротивление 0.1 кОм. Точность 0,1%.
- 2) Частотно-импульсный выход: для вывода частоты (0~9 999 Гц) и импульсов счётчика.
- 3) Релейный выход 1 А при 125 В переменного тока или 2 А при 30 В постоянного тока.
- 4) Встроенный аварийный сигнал (зуммер): программируется пользователем.
- 5) Внешний сигнализатор: аварийный сигнал может быть передан на терминалы для включения внешней сигнализации.

Режим работы, назначение, а также параметры работы выхода задаются программно на ЭБ. Питание расходомеров осуществляется от сети переменного тока 220В 50Гц или от сети постоянного тока 24(8...36) В.

Монтажные схемы ЭБ приведены в руководстве по эксплуатации на расходомер.

Длина линии связи выхода расходомера в импульсно-частотном режиме – до 200 м.

1.5.7.2. В расходомере имеется последовательный интерфейс RS-485.

Возможности и характеристики последовательного интерфейса RS-485:

- позволяет управлять прибором, считывать измерительную, архивную, установочную и диагностическую информацию, модифицировать установочные параметры;
- поддерживает протокол ModBus (RTU ModBus и ASCII ModBus);
- обеспечивает связь по кабелю в группе из нескольких абонентов, одним из которых может быть персональный компьютер, при длине линии связи до 1200 м;
- предоставляет возможность передачи информации по каналу сотовой связи, в том числе и в Интернет при подключении адаптера сотовой связи к интерфейсу одиночного прибора или к линии связи группы приборов;
- позволяет организовывать диспетчерскую сеть для многих одиночных и групп приборов как однотипных, так и разнотипных по назначению, используя канал сотовой связи.

Скорость обмена по интерфейсу RS-485 (от 2400 до 19200 Бод), а также параметры связи устанавливаются программно.

1.5.8. Регистрация результатов работы

Результаты измерений и вычислений записываются во внутренние архивы прибора: часовой, суточный, месячный, глубина которых приведена в п.1.2.2.

Структура архивной записи:

- номер записи;
- дата архивации;
- NET счетчик, суммирующий объем для прямого направления потока и обратного направления потока нарастающим итогом.

Дополнительные архивные записи:

- общее время работы прибора (время наработки);
- отображение даты и времени последнего выключения;
- отображение расхода при последнем отключении;
- отображение общего количества операций включения и отключения расходомера.

1.5.9. Сервисные функции

В расходомере имеется возможность установки отсечек по измерению расхода в куб. метрах в час от значения $Q_{\text{наиб}}$. Константа гасителя колебаний сигнала расхода определяют время реакции прибора на изменение расхода.

Подробное описание настроек сервисных функций приведены в руководстве по эксплуатации на расходомер.

1.5.10. Конструкция

1.5.10.1. Первичный преобразователь расхода представляет см. п. 1.5.6. настоящего руководства по эксплуатации.

1.5.10.2. Расходомер имеет разные конструкции подводящих и отводящих патрубков (см. Приложение А);

- фланцевый подводящий патрубок для монтажа в напорный трубопровод или в безнапорный трубопровод с изолирующим щитом, к ответному (противоположному от ППР) концу которого приваривается фланец;

- подводящий патрубок для монтажа в безнапорный трубопровод без фланца – имеет DN менее DN подводящего трубопровода и просто вставляется в трубопровод, при этом герметичность соединения обеспечивается жгутом из вспененного полиэтилена, монтажной пеной и гидравлическим цементом, входящими в соответствующий комплект КМЧ;

- подводящий патрубок для монтажа в пластиковый трубопровод – без фланца, изготовлен из пластика с запрессованной металлической вставкой для соединения с ППР расходомера и расширителем (адаптером) для обеспечения герметичного стыка с трубопроводом;

- отводящий патрубок для монтажа в безнапорный трубопровод с изгибом и открытым концом – т.н. «излив»;

- отводящий патрубок для монтажа в напорный трубопровод, к ответному (противоположному от ППР) концу которого приваривается фланец;

- отводящий патрубок для монтажа в пластиковый напорный трубопровод – без фланца, изготовлен из пластика с запрессованной металлической вставкой для соединения с ППР расходомера и имеет фаску на противоположном конце для стыка с расширителем трубопровода.

- другие возможные варианты (см. Приложение А)

1.5.10.3. Для обеспечения жесткости конструкции расходомера при монтаже в безнапорные трубопроводы (с открытым концом отводящего патрубка), используется цепной подвес, который крепится с одной стороны, к анкерам со шпильками, устанавливаемыми в стенки колодца, с другой стороны к монтажному кронштейну в верхней части корпуса расходомера (см. рис.10).

1.5.10.4. Электронный блок содержит электронный модуль обработки и конструктивно выполнен в отдельном корпусе с ППР (датчиками расхода).

Подвод питания и обмен данными обеспечивается с помощью кабеля, который подключается к специальным герметичным разъемам на монтажной плате ЭБ расходомера.

1.11. Маркировка и пломбирование

1.11.1. Сверху на корпусе ЭБ следующие данные (рис.4):

- наименование прибора;
- товарный знак и логотип фирмы-изготовителя;
- напряжение питания расходомера;
- серийный номер расходомера.

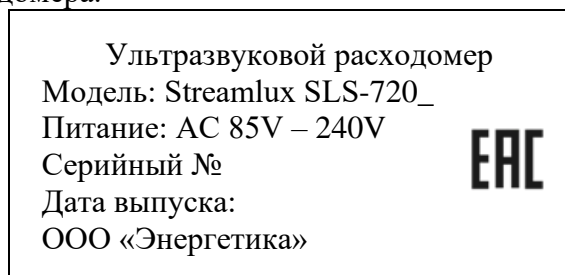


Рис.4. Маркировка на ЭБ расходомера

Прим. На шильде ППР вставного типа нанесена стрелка, указывающая направление потока жидкости.

1.11.2. После проверки пломбируется разъем питания и связи (рис.5) на корпусе расходомера.

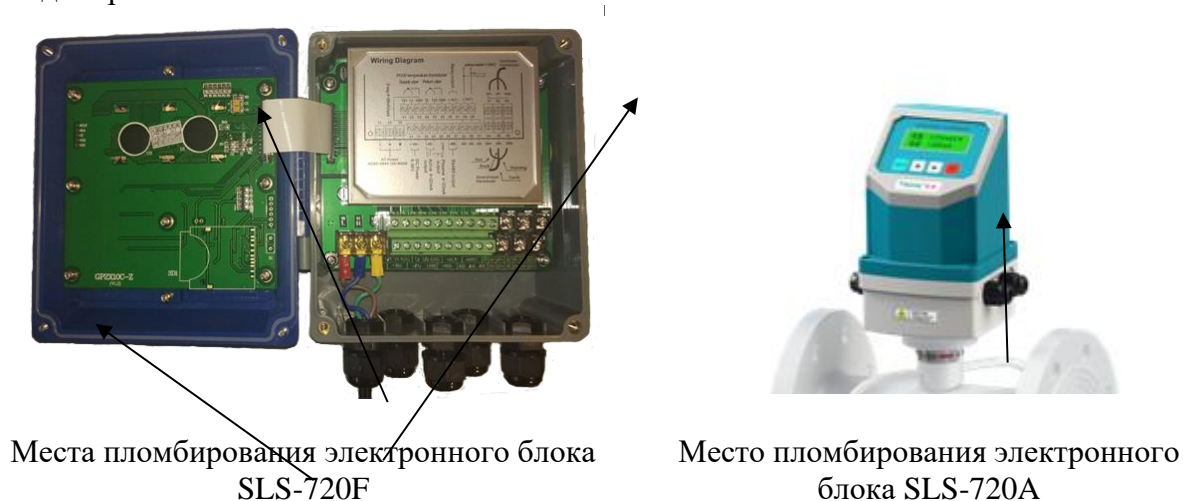


Рис.5. Место пломбировки ЭБ расходомера

2. ИСПОЛЬЗОВАНИЕ ПО НАЗНАЧЕНИЮ

2.1. Эксплуатационные ограничения

2.1.1. Эксплуатация расходомера должна производиться в условиях внешних воздействующих факторов, не превышающих допустимых значений, оговоренных в п.1.2.5.

2.1.2. Расходомер может устанавливаться в горизонтальный или наклонный трубопровод. Исполнение расходомера для напорных трубопроводов может устанавливаться в вертикальный трубопровод с направлением движения жидкости снизу вверх.

2.1.3. Тип и состав контролируемой жидкости (наличие и концентрация взвесей, посторонних жидкостей и т.п.), режим работы и состояние трубопровода не должны приводить к появлению коррозии и/или отложений, влияющих на работоспособность и метрологические характеристики расходомера (см. раздел 6 «Техническое обслуживание»).

2.1.4. Монтаж расходомера на объекте должен быть выполнен в соответствии с разделом «Монтаж расходомера» настоящего руководства.

2.1.5. Требования к условиям эксплуатации и выбору места монтажа, приведенные в настоящей эксплуатационной документации, учитывают наиболее типичные факторы, влияющие на работу расходомера.

На объекте эксплуатации могут существовать или возникнуть в процессе его эксплуатации факторы, не поддающиеся предварительному прогнозу, оценке или проверке и которые производитель не мог учесть при разработке.

В случае проявления подобных факторов следует устранить их или найти иное место эксплуатации, где данные факторы отсутствуют или не оказывают влияния на работу изделия.

2.2. Меры безопасности

2.2.1. К работе с расходомером допускается обслуживающий персонал, изучивший документацию на изделие.

2.2.2. При работе с расходомером должны соблюдаться «Правила технической эксплуатации электроустановок потребителей» и «Межотраслевые правила по охране труда (Правила безопасности) при эксплуатации электроустановок».

2.2.3. При проведении работ с расходомером опасными факторами являются:

- напряжение переменного тока с действующим значением до 264 В частотой 50 Гц;
- давление в трубопроводе (до 1,6 МПа);
- другие опасные факторы, связанные с профилем и спецификой объекта, где эксплуатируется расходомер.

Запрещается использовать расходомеры при давлении в трубопроводе более 1,6 МПа!

2.2.4. При обнаружении внешних повреждений прибора или кабелей связи следует отключить прибор до выяснения специалистом возможности дальнейшей эксплуатации.

2.2.5. В процессе работ по монтажу, пусконаладке или ремонту расходомера запрещается:

- производить подключение к расходомеру кабеля питания и связи при включенном питании;
- производить демонтаж подводящих и отводящих патрубков и расходомера из трубопровода до полного снятия давления на участке трубопровода, где производятся работы;
- использовать электрорадиоприборы и электроинструменты без подключения их корпусов к магистрали защитного заземления, а также использовать перечисленные устройства в неисправном состоянии.

2.3. Выбор типоразмера расходомера

Выбор типоразмера расходомера определяется диапазоном расходов на объекте, где будет устанавливаться ППР. Если диапазон расходов для данного объекта укладывается в диапазон расходов нескольких типоразмеров расходомера, то определять нужный типоразмер рекомендуется исходя из заданного предельного значения потерь напора.

3. МОНТАЖ РАСХОДОМЕРА

3.1. Транспортировка

Транспортировка расходомера к месту монтажа должна осуществляться в заводской таре. После транспортировки расходомера к месту установки при отрицательной температуре и внесения его в помещение с положительной температурой во избежание конденсации влаги необходимо выдержать расходомер в упаковке не менее 3-х часов.

При распаковке расходомера проверить его комплектность в соответствии с паспортом на данную модель.

3.2. Общие требования по монтажу

Монтаж расходомера может выполняться как в металлический, так и в пластиковый (металлопластиковый) трубопровод.

Для монтажа ППР на объекте необходимо наличие свободного участка на трубопроводе для установки сборной конструкции. Прямолинейные участки трубопровода необходимой длины до и после ППР обеспечиваются элементами присоединительной арматуры.

При монтаже расходомеров необходимо обеспечить длину прямолинейного участка до расходомера не менее 10 DN с учетом длины подводящего патрубка.

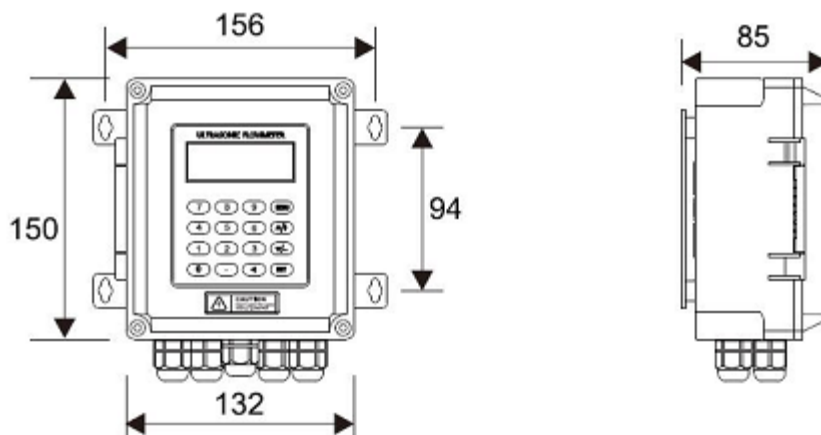
Массогабаритные характеристики ППР, вид сборных конструкций расходомера для различных способов монтажа и состав КМЧ приведены в Приложении А.

ВНИМАНИЕ! Не допускается размещение SLK-100 в условиях, не соответствующих указанным в настоящем руководстве по эксплуатации и руководстве по эксплуатации на расходомер.

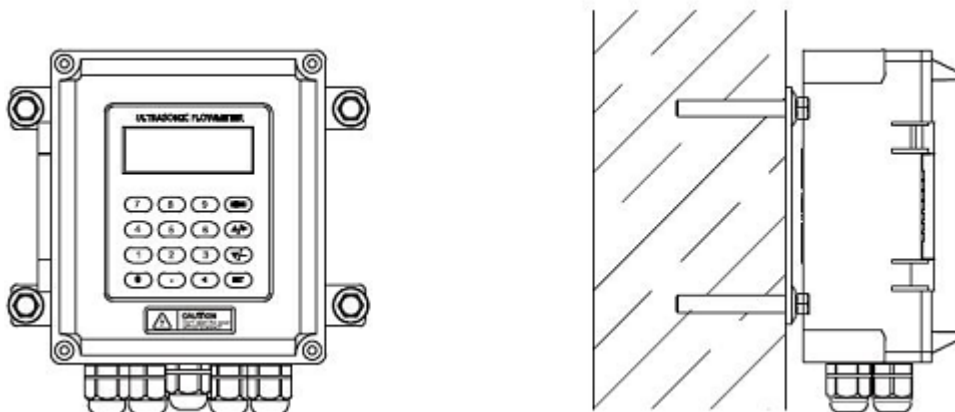
3.2.3. Установка преобразователя и схема соединений

Раздельная установка

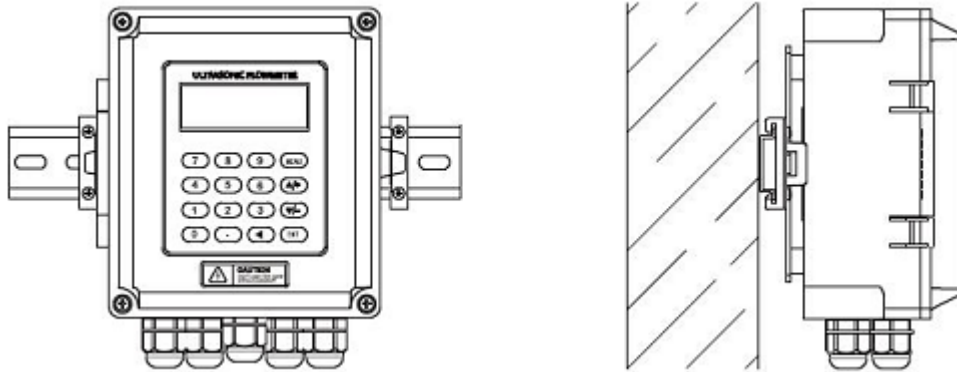
- Инструкции по установке преобразователя SLS-720F



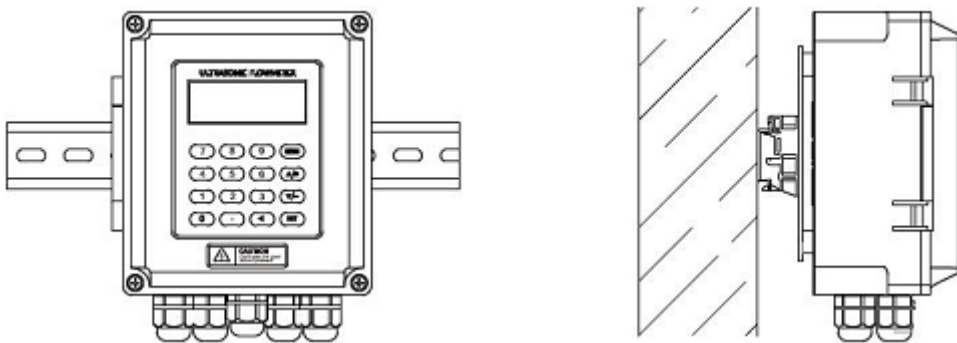
- Монтаж на стене: Зафиксируйте преобразователь, используя 4 распорных винта $\varnothing 6$ мм или шурупа.



- Установка на DIN-рейки с использованием зажимов реечного типа.

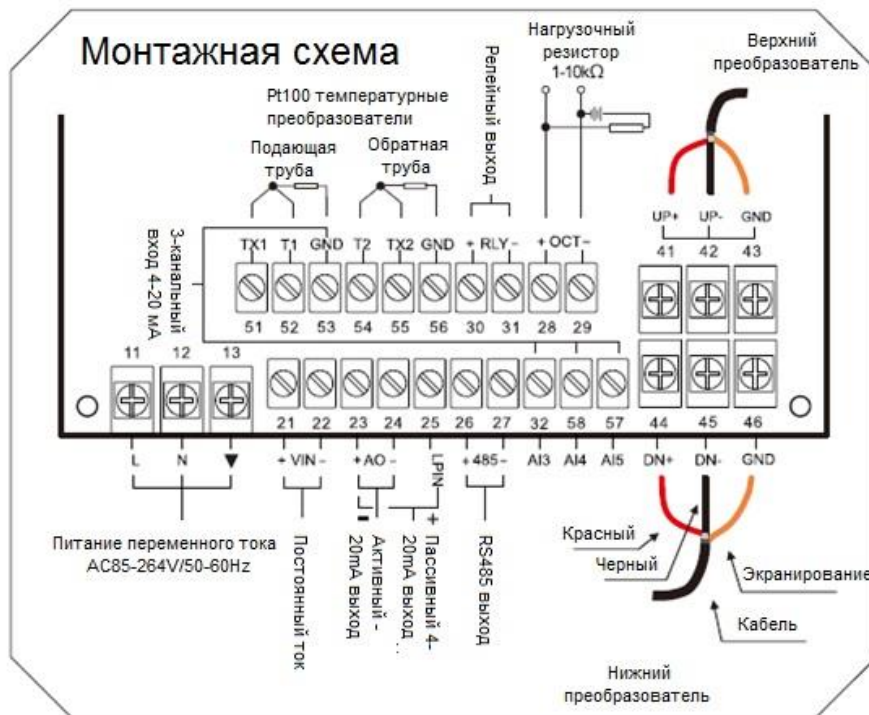


- Установка на DIN-рейки с использованием кронштейна для печатных плат.



★ Преобразователь SLS-720F может быть установлен на стене или в распределительной коробке и взрывозащитном ящике.

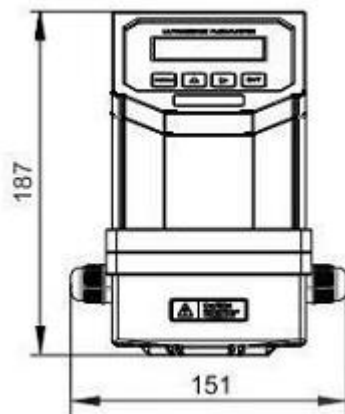
- Монтажная схема преобразователя SLS-720F



Pt100 temperature transducer	Температурный датчик PT100	Passive 4~20 mA output	Пассивный выход на 4~20 мА
Relay output	Релейный выход	Rs485 output	Выход интерфейса Rs485
Pull-up resister 1-10 kΩ	Нагрузочный повышающий резистор в диапазоне 1-10 кОм	Red	Красный провод
Upstream transducer	Первый по потоку преобразователь	Black	Чёрный провод
3 way 4~20 mA input	Трёхканальный вход на 4~20 мА	Shielding	Экран
AC Power, AC85~264V/50~60HZ	Источник питания переменного тока 85~264В/50~60 Гц	Cable	Акустический кабель
DC Power, 8-36V	Источник питания постоянного тока на 8-36 В	Downstream transducer	Нижеследующий преобразователь
Active 4~20 mA output	Активный выход на 4~20 мА	OCT	Частотный / импульсный выход

Установка на трубопровод

- Установка преобразователя SLS-720A и монтажная схема

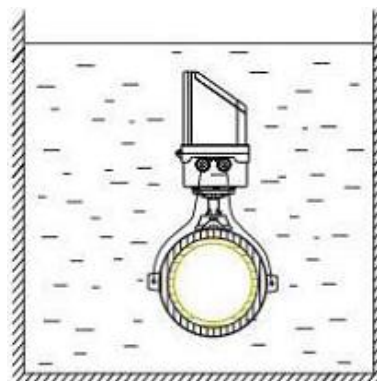


Толщина: 117 мм

Преобразователь, как правило, устанавливается на трубопроводе, а в некоторых случаях в воде.

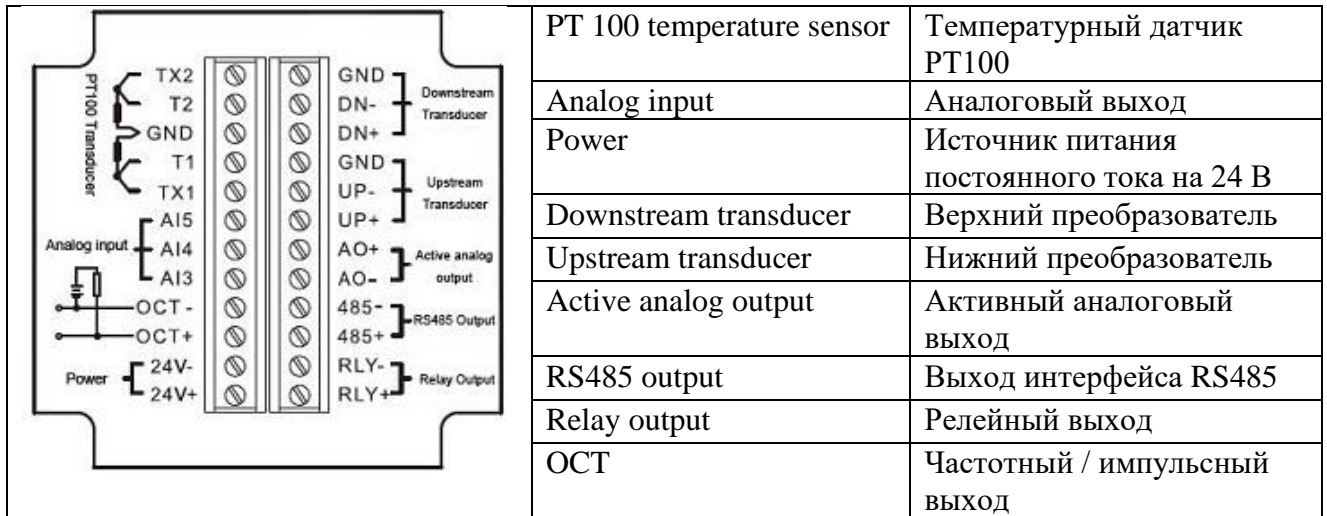


Установка на трубопроводе



Установка в воде

• Монтажная схема преобразователя SLS-720A



Откройте защёлкивающуюся крышку и выполните электрические соединения. Во избежание протечки затяните хомут в точке подсоединения водяного патрубка и винты на задней крышке после завершения разводки, а затем залейте гель внутрь преобразователя для соответствия классу защиты IP68.

3.3. Выбор места монтажа измерительного участка

3.3.1. Измерительный участок расходомера допускается монтировать в горизонтальный, наклонный трубопровод с восходящим потоком и в вертикальный напорный трубопровод (рис.6).

Точная и надежная работа расходомера обеспечивается при выполнении в месте установки следующих условий:

- внутренний канал ППР полностью заполнен жидкостью;
- давление жидкости в трубопроводе исключает газообразование;
- в месте установки ППР в трубопроводе не скапливается воздух;
- напряженность внешнего магнитного поля промышленной частоты не должна превышать 400 А/м.

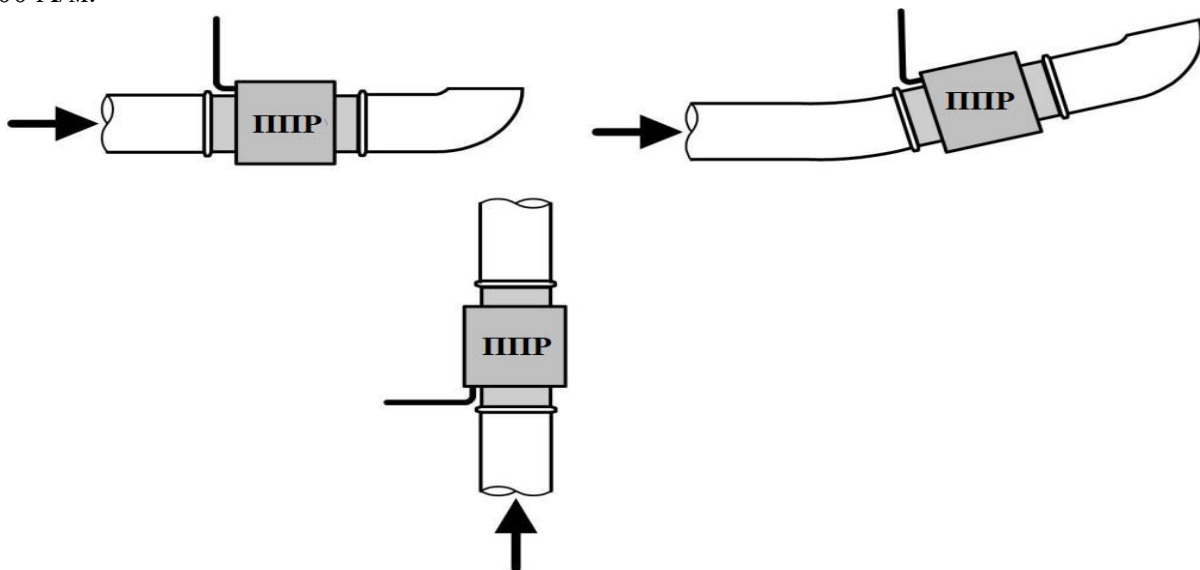


Рис.6. Рекомендуемые места установки ППР в трубопроводе.

3.3.2. При монтаже в горизонтальный или наклонный трубопровод следует располагать ППР монтажным кронштейном кверху (рис.7). Угол отклонения плоскости монтажного кронштейна от вертикальной плоскости, проходящий через ось трубопровода, не должен превышать 10° .

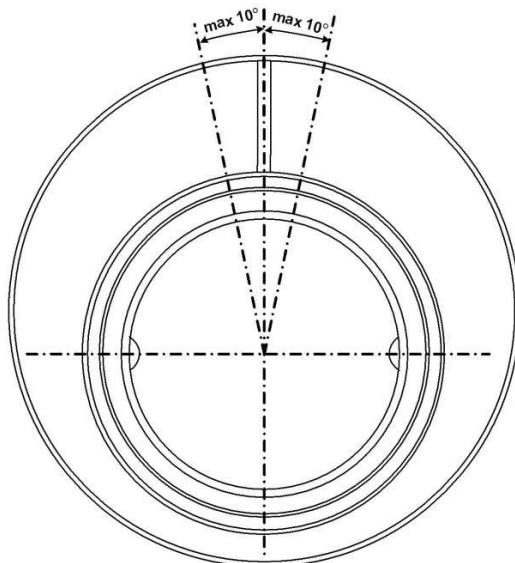


Рис.7. Допустимые отклонения плоскости монтажного кронштейна.
Аналогичное ограничение накладывается при монтаже расходомера в вертикальный трубопровод.

3.4. Монтаж ППР с датчиками накладного и врезного типа в металлический трубопровод

3.4.1. Элементы присоединительной арматуры

Для монтажа расходомера в металлический трубопровод используется присоединительная арматура, поставляемая по заказу в виде комплектов, подготовленных к монтажу. В комплекты входят: вводный участок (фланцевый, бесфланцевый и т.д.), излив (фланцевый или свободный), хомуты, крепеж, прокладки и т.д.


Фланцы соответствуют ГОСТ 8734 или ГОСТ 8732 и имеют DN, равный DN расходомера.

Вид элементов присоединительной арматуры, а также состав КМЧ приведены в Приложении А.

3.4.2. Установка датчиков.

3.4.2.1. Установка датчиков накладного типа

ВНИМАНИЕ!
Первичный монтаж ППР с датчиками накладного типа производится на заводе-изготовителе.

 Перед установкой датчика рекомендуется уточнить параметры трубопровода и перекачиваемой жидкости в целях обеспечения точности установки датчика.

1) Порядок установки

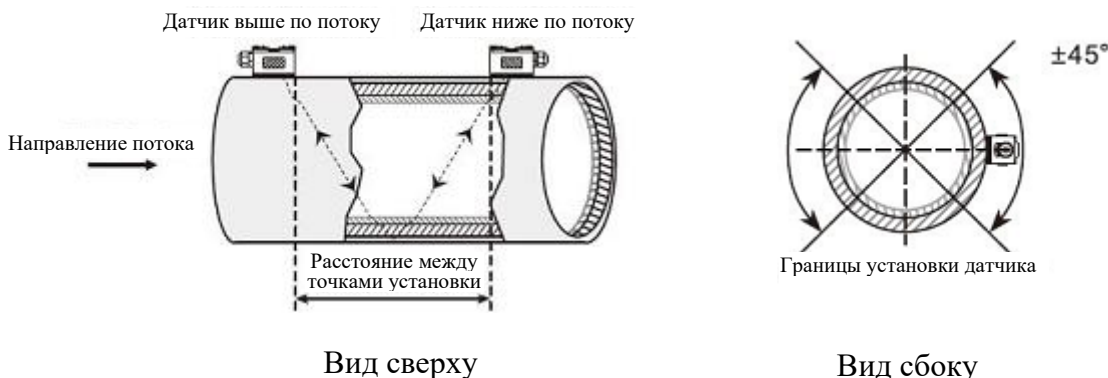
Выбрать метод установки → Ввести параметры измерения → Очистить поверхность трубы → Произвести установку датчиков → Проверить правильность установки

2) Выбрать метод установки

Существует два разных метода закрепления датчиков: V метод и Z метод.

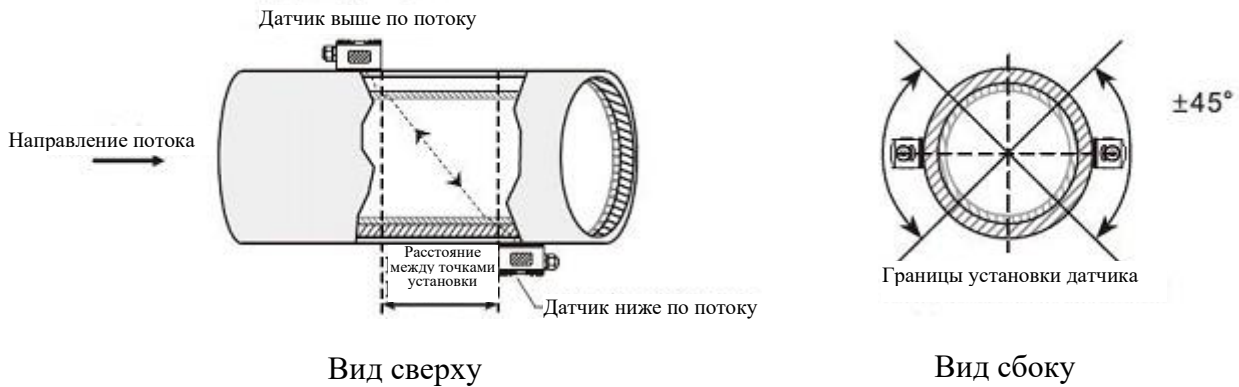
>> V метод

V метод преимущественно выбирается для труб с номинальным диаметром DN25 – DN700. Выровнять два датчика по горизонтали таким образом, чтобы центральная ось проходила параллельно оси трубопровода.



>> Z метод

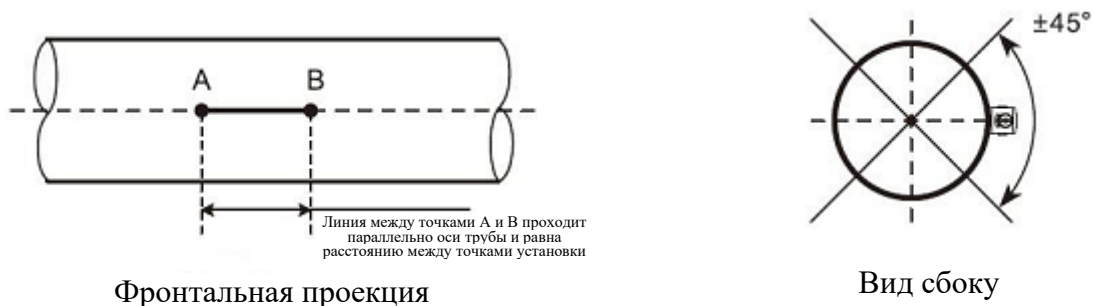
Z метод преимущественно выбирается для труб с номинальным диаметром DN100 - DN6000. Данный метод может также использоваться, если недостаточно хорошо работает V метод. Убедиться в том, что расстояние между двумя датчиками по вертикали соответствует расстоянию между точками установки и оба датчика находятся на поверхности по одной оси.



3) Выполнить позиционирование точек установки датчиков

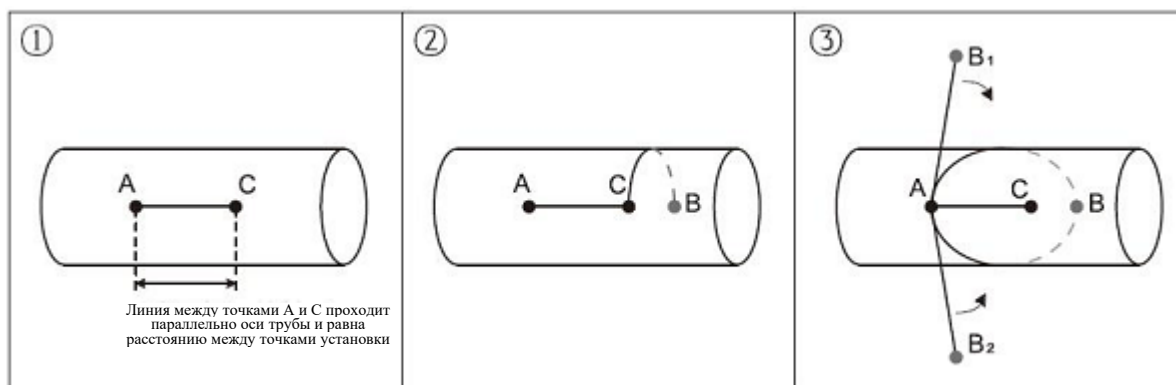
>> V метод

Линия между двумя датчиками проходит параллельно оси трубы и равна расстоянию, показываемому в преобразователе. Как показано на рисунке, А и В - это две точки установки датчиков.



>> Z метод

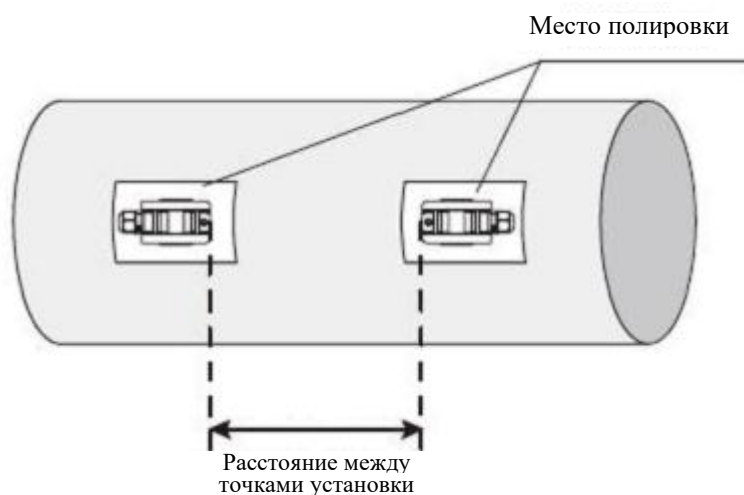
- (1) Предварительное позиционирование двух точек А и С на одной стороне трубопровода в соответствии с расстоянием, отображаемым в преобразователе. Линия АС проходит параллельно оси трубы.
- (2) Перпендикулярно оси трубы напротив точки С определить точку В.
- (3) Выполнить проверку путём измерения расстояния между точками А и В с обеих сторон трубы (расстояние АВ1 и АВ2). Если АВ1 = АВ2, то точка В расположена правильно. В противном случае необходимо выполнить повторное позиционирование точек В и С. Как показано на рисунке, местами установки датчиков являются точки А и В.



4) Прочистить поверхность точек установки датчиков

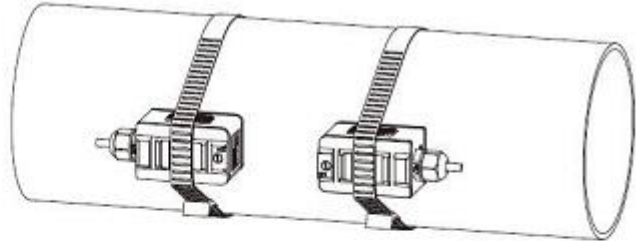
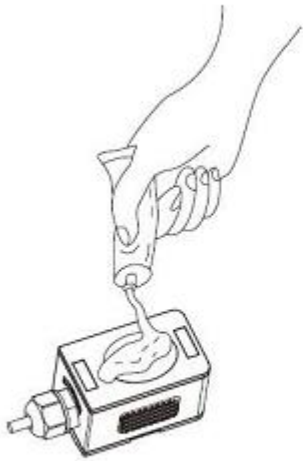
Краска, ржавчина и антикоррозионное покрытие на точках установки датчиков подлежат удалению. Для получения глянцевой поверхности металла рекомендуется использовать шлифовальную машину.

Как показано ниже:

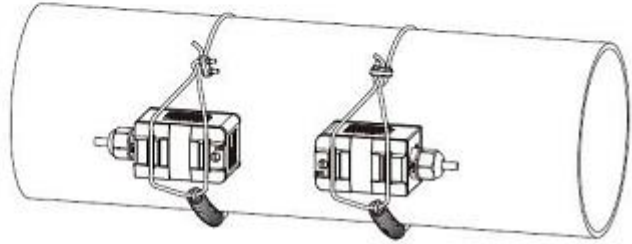


5) Установить датчики

После подсоединения и герметизации датчиков рекомендуется нанести контактную смазку равномерным слоем 2-3 мм на излучающую поверхность датчика. После этого поместите датчики на точки установки и зафиксируйте их стальной лентой или стальным канатом.



Стальная лента DN50-500




Стальной канат >DN500

- б) Проверить правильность установки согласно руководству по эксплуатации на расходомер

3.4.2.2. Установка датчика врезного типа

ВНИМАНИЕ!
Первичный монтаж ППР с датчиками врезного типа производится на заводе-изготовителе.

 Перед установкой датчика рекомендуется уточнить параметры трубопровода и перекачиваемой жидкости в целях обеспечения точности установки датчика.

1) Порядок установки

Выбрать метод установки → Ввести параметры измерения → Выполнить позиционирование точек установки → Закрепить корпус шарового клапана → Открыть отверстие под давлением → Произвести установку датчиков → Проверить правильность установки

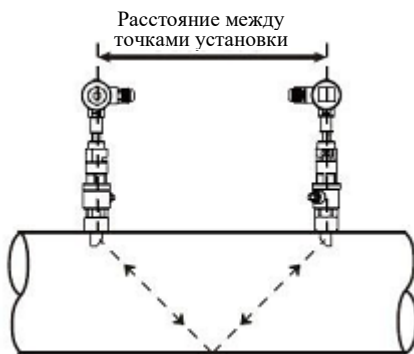
2) Выбрать метод установки и выполнить позиционирование точек установки

Датчики вставного типа подходят для установки на трубах с номинальным диаметром > 80 мм.

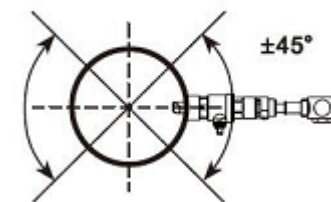
Существует два разных метода закрепления датчиков: V метод и Z метод. Как правило, используется Z метод. V метод используется только в случае ограниченного пространства для установки.

>> V метод

V метод может быть использован для труб с номинальным диаметром DN80 - 300 мм. Выровнять два датчика по горизонтали таким образом, чтобы центральная ось проходила параллельно оси трубопровода, а передача сигналов осуществлялась в направлении друг друга.



Вид сверху



Границы установки датчика

Боковая проекция

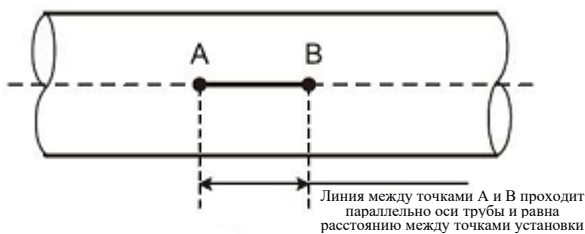
>> Z метод

Z метод может быть использован для всех труб с номинальным диаметром > 50 мм. Убедиться в том, что расстояние между двумя датчиками по вертикали соответствует расстоянию между точками установки и оба датчика находятся на поверхности по одной оси. Передача сигналов должна осуществляться в направлении друг друга.

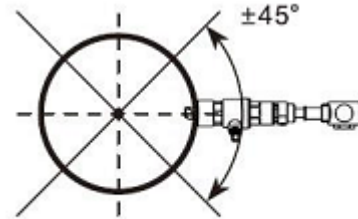
3) Выполнить позиционирование точек установки

>> V метод

Линия между двумя датчиками проходит параллельно оси трубы и равна расстоянию, показываемому в преобразователе. Как показано на рисунке, А и В - это две точки установки датчиков.



Фронтальная проекция



Вид сбоку

>> Z метод

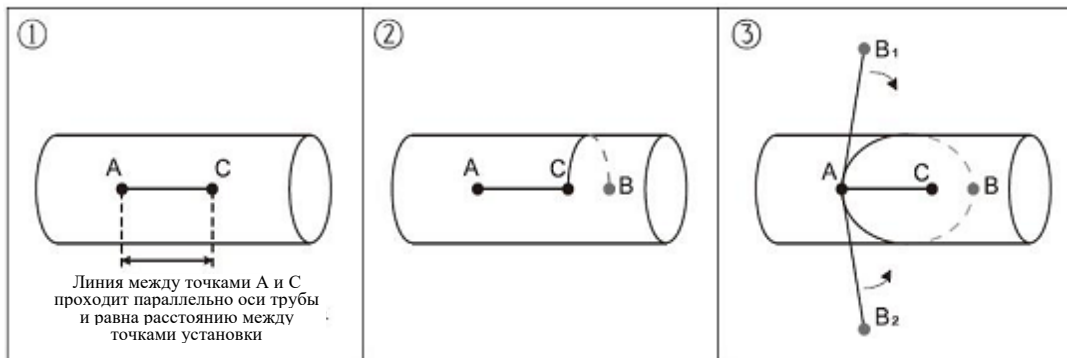
(1) Предварительное позиционирование двух точек А и С на одной стороне трубопровода в соответствии с расстоянием, отображаемым в преобразователе. Линия АС проходит параллельно оси трубы.

(2) Перпендикулярно оси трубы напротив точки С определить точку В.

Выполнить проверку путём измерения расстояния между точками А и В с обеих сторон трубы (расстояние АВ₁ и АВ₂).

Если АВ₁ = АВ₂, то точка В расположена правильно. В противном случае необходимо выполнить повторное позиционирование точек В и С.

Как показано на рисунке, местами установки датчиков являются точки А и В.

**4) Зафиксировать корпус шарового клапана**

>> Закрепление с использованием сварки

При использовании труб из углеродистой стали корпус шарового клапана может привариваться непосредственно к трубе. Убедитесь в том, что центральная точка корпуса шарового клапана совпадает с точкой установки датчика.

Вопросы, требующие обращения внимания:

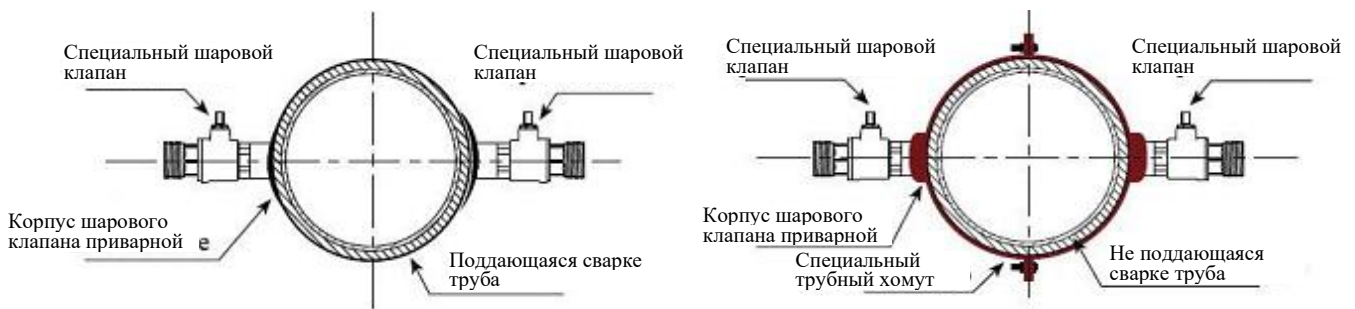
- Перед выполнением сварки рекомендуется извлечь фторопластовую уплотнительную прокладку из корпуса шарового клапана.

- Перед выполнением сварки рекомендуется прочистить поверхность трубы в точке сварки. В процессе сварки не допускайте образования воздушных раковин во избежание утечки жидкости. Необходимо обеспечить прочность сварки.
 - Не допускайте разбрызгивания сварочной окалины на резьбу корпуса клапана.
 - Не допускайте деформации корпуса клапана в процессе сварки.
- После завершения сварки плотно вверните шаровой клапан в корпус.

>> Крепление датчика с использованием трубного хомута

Для труб, не подлежащих прямой сварке, таких как чугунная труба, цементная труба, медная труба и труба из композитных материалов, рекомендуется использовать специальный трубный хомут («седёлка»).

Центр хомута должен совпадать с точкой установки датчика. Рекомендуется плотно прижать уплотнительную прокладку во избежание утечки жидкости.



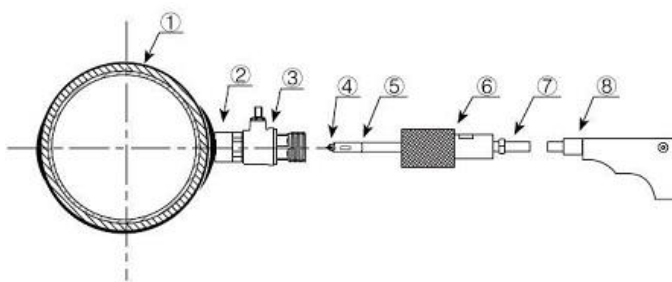
Закрепление с использованием сварки

Закрепление с использованием трубного хомута

5) Просверлить отверстие

После завершения установки шарового клапана и корпуса клапана вставьте инструмент со сквозным отверстием в шаровой клапан и зафиксируйте его. После этого откройте шаровой клапан и приступите к высверливанию отверстия, начиная с низких оборотов и заканчивая высокими оборотами вращения сверла. После завершения сверления закройте шаровой клапан.

Более подробная информация приводится в видеоролике, посвящённом установке датчика вставного типа.



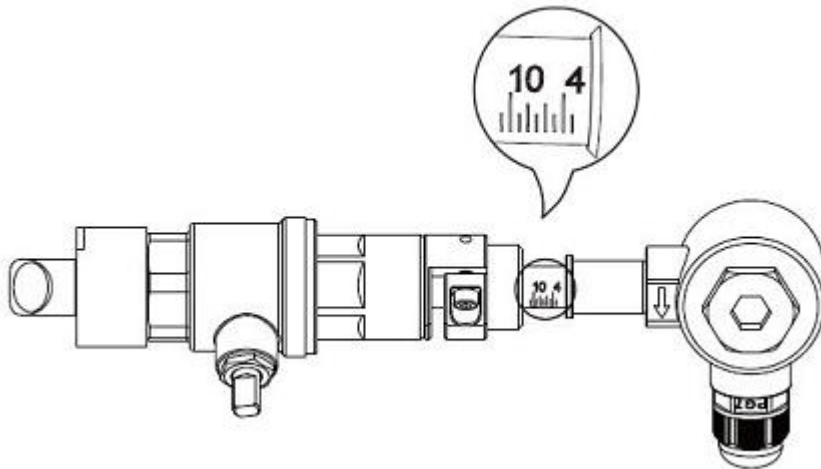
- | |
|---------------------------------------|
| (1) Трубопровод |
| (2) Корпус шарового клапана приварной |
| (3) Специальный шаровой клапан |
| (4) Сверло |
| (5) Насадка для глубоких отверстий |
| (6) Крышка сальника |
| (7) Шпиндель дрели |
| (8) Ручная электрическая дрель |

6) Выполнить установку и регулировку датчика

Отрегулируйте надлежащую глубину вставки датчика и направление передачи сигнала для получения качественного ультразвукового сигнала.

>> Регулировка глубины вставки

Отрегулируйте шкалу глубины вставки в соответствии с толщиной стенки трубы и полностью вставьте стержень датчика.



>> Направление передачи сигнала

На соединительной коробке датчика имеется указательная стрелка. Стрелки на обоих датчиках должны быть направлены в противоположную сторону по отношению друг к другу « \rightarrow \leftarrow » и параллельно оси трубы.



>> Последовательность действий

- Затянуть контргайку шарового клапана, отрегулировать шкалу глубины вставки датчика.
- Открыть шаровой клапан и до конца вставить стержень датчика выше по потоку. Отрегулировать направление передачи сигнала параллельно оси трубы и направить к точке установки датчика ниже по потоку. После завершения регулировки зафиксировать датчик.
- Произвести установку датчика ниже по потоку аналогичным образом. Отрегулировать направление передачи для получения максимальной мощности сигнала в соответствии с Меню 91. Если показатель мощности находится в пределах 97% ~ 103%, то установка выполнена правильно. В противном случае необходимо выполнить повторную регулировку глубины вставки датчика и направление передачи сигнала для достижения соответствия установленным требованиям.

7) Проверить правильность установки согласно руководству по эксплуатации на расходомер

3.4.3. Монтаж с использованием фланцевого присоединения и свободного излива

3.4.3.1. Расходомеры с фланцевым присоединением и свободным изливом используются для установки в безнапорные трубопроводы. Монтаж выполняется с использованием комплекта монтажных частей (Приложения А) и может выполняться, например, в трубопровод большего диаметра, на торце которого установлен изолирующий щит с фланцевым патрубком с DN, равным DN расходомера (см. рис.9). Примеры сборных конструкций приведены в приложении А

3.4.3.2. Монтаж расходомера должен выполняться с соблюдением требования: излив должен быть ориентирован плоскостью вверх.

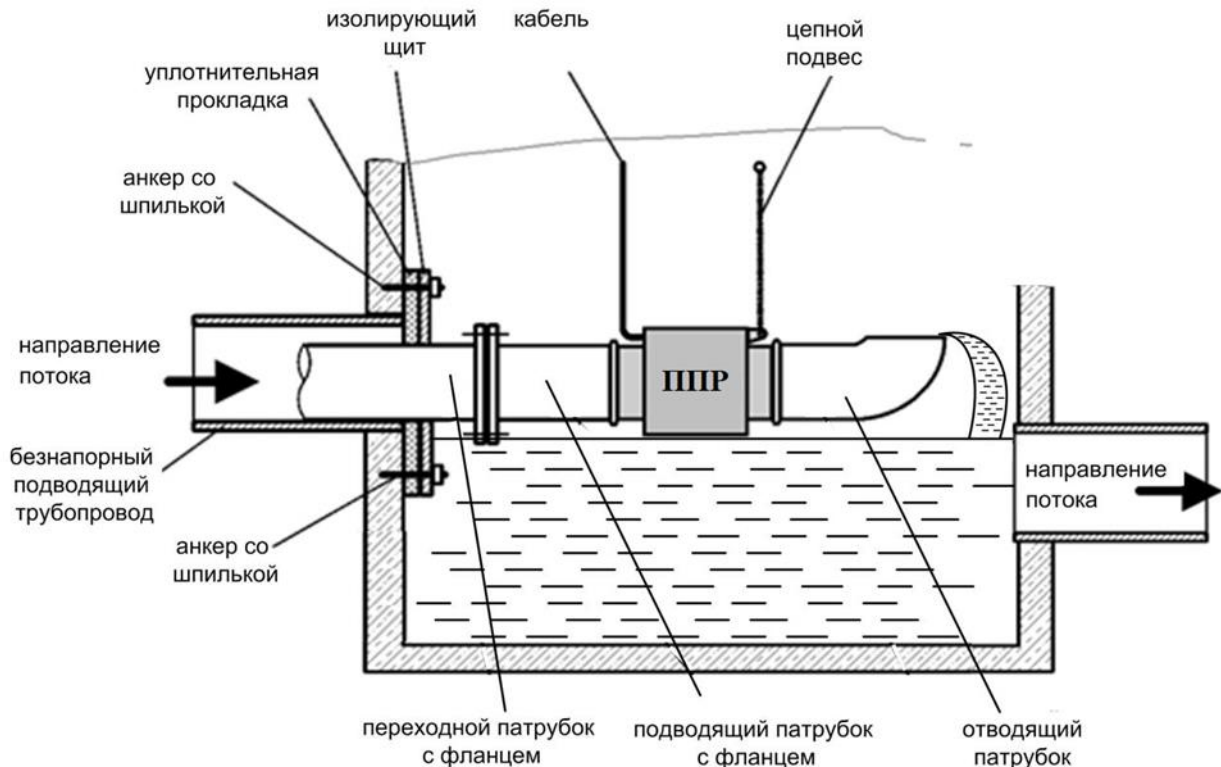


Рис.9. Монтаж расходомера с использованием изолирующего щита.

3.4.3.3. Порядок монтажа с использованием фланцевого присоединения и свободного излива:

- изолирующий щит с отверстием соответствующего диаметра надеть на фланцевый переходный патрубок, после чего соединить их вместе посредством сварки;
- закрепить уплотнительную прокладку с отверстием соответствующего диаметра на внутренней поверхности изолирующего щита;
- свободный конец переходного патрубка ввести в безнапорный подводный трубопровод;
- изолирующий щит с уплотнительной прокладкой притянуть к стенке колодца при помощи анкеров со шпильками;
- установить прокладки во фланец переходного патрубка и стянуть его болтами с фланцем прямолинейного участка (подводящего патрубка). Затяжка гаек должна быть равномерной, в очередности, обозначенной на рис.8;
- закрепить расходомер с использованием цепного подвеса, для чего предварительно установить в стенки колодца анкера со шпильками; цепь равномерно натянуть, обеспечивая угол отклонения от вертикали не более указанного на рис.7;
- к ответной части фланца подводящего патрубка присоединить входной фланец ППР расходомера с помощью хомута для быстросъемного фланцевого соединения;

- аналогичным образом присоединить к выходному фланцу ППР расходомера излив (отводящий патрубок);

- подключить кабель передачи сигналов от накладных датчиков в ЭБ расходомера.

3.4.4. Монтаж с использованием бесфланцевого присоединения и излива

3.4.4.1. Данная конструкция также используется для монтажа в безнапорные трубопроводы. Монтаж выполняется (см. рис.А.2 Приложения А), например, в открытый конец трубопровода большего диаметра (рис.10).

3.4.4.2. Требования к установке расходомера аналогичны изложенным в предыдущем разделе.

3.4.4.3. Общий порядок монтажа:

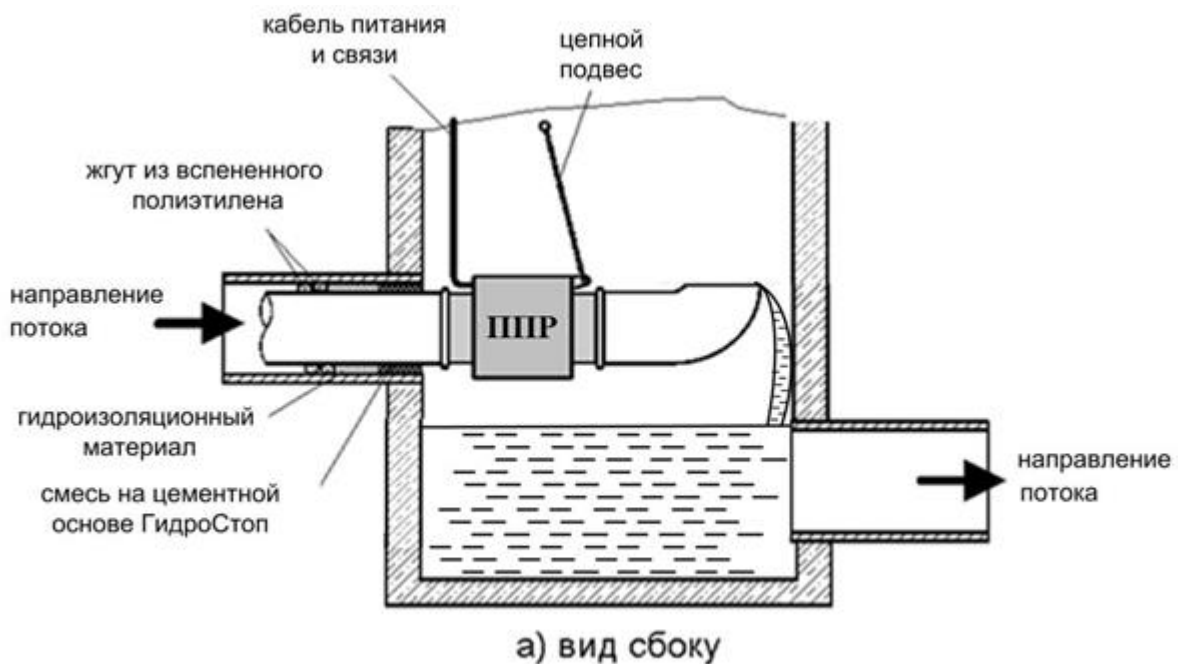
- свободный конец подводящего патрубка ввести в безнапорный трубопровод и закрепить его с использованием материалов из КМЧ №1, приведенных на рис.10 (жгут из вспененного полиэтилена, гидроизоляционный материал, смесь на цементной основе ГидроСтоп);

- закрепить расходомер на стенках колодца с использованием цепного подвеса, для чего предварительно завернуть в стенки колодца анкера со шпильками; цепь равномерно натянуть, обеспечивая угол отклонения от вертикали не более указанного на рис.7;

- к ответной части фланца подводящего патрубка присоединить входной фланец ППР расходомера с помощью хомута для быстросъемного фланцевого соединения;

- аналогичным образом присоединить к выходному фланцу ППР расходомера излив (отводящий патрубок);

- подключить кабель передачи сигналов от накладных датчиков в ЭБ расходомера.



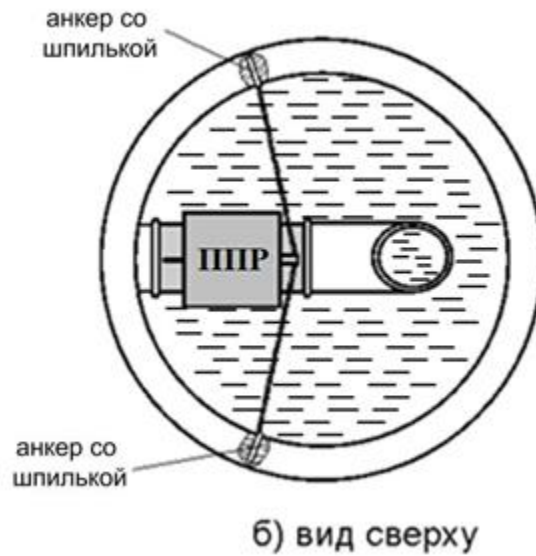


Рис.10. Монтаж расходомера с использованием бесфланцевого подвода.

3.5. Монтаж ЭМР в пластиковый (Прага, Корсис) трубопровод

Принципиально ничем не отличается. Вместо гидроизоляции возможно применение редуционных байпасных заглушек (если предусмотрено заказом)

4. ДЕМОНТАЖ

4.1. Демонтаж расходомера для отправки на периодическую поверку или ремонт производится в нижеуказанном порядке:

- отключить питание расходомера; отключить кабель питания и связи от расходомера;
- демонтировать датчики накладного / врезного типа (Датчики врезного типа возможно производить установку и техобслуживание при давлении в системе. На датчике предусмотрен шаровой клапан. Через него входит и выходит измерительный наконечник и датчик со сквозным отверстием);
- демонтировать электронный блок расходомера

4.2. Перед упаковкой очистить датчики накладного типа от герметики / смазки.

5. ВВОД В ЭКСПЛУАТАЦИЮ

5.1. При вводе расходомера в эксплуатацию должно быть проверено:

- правильность установки датчиков накладного типа по направлению потока жидкости в трубопроводе;
- правильность подключения расходомера и взаимодействующего оборудования в соответствии с выбранной схемой;
- правильность заданных режимов работы универсального выхода расходомера;
- соответствие напряжения питания требуемым техническим характеристикам.

5.2. Расходомер при первом включении или после длительного перерыва в работе готов к эксплуатации после:

- 30-минутной промывки ППР потоком жидкости;
- 30-минутного прогрева расходомера.

5.3. Для защиты от несанкционированного доступа и для непреднамеренного изменения конфигурации или сброса суммирующего счетчика устанавливается пароль.

Блокировка и разблокировка пароля производится в окне M47. Система может быть заблокирована без пароля или с паролем, состоящим от 1 до 4 цифр. Для блокировки без пароля / просто нажмите кнопку ENT в окне M47.

Когда система заблокирована паролем, пользователь может просматривать окна меню, но не может совершать изменения в окнах.

6. ТЕХНИЧЕСКОЕ ОБСЛУЖИВАНИЕ

6.1. Введенный в эксплуатацию расходомер рекомендуется, при наличии доступа, подвергать периодическому осмотру не реже одного раза в две недели с целью контроля:

- работоспособности расходомера;
- соблюдения условий эксплуатации;
- наличия напряжения питания;
- отсутствия внешних повреждений составных частей расходомера;
- надежности электрических и механических соединений.

ВНИМАНИЕ! Не следует без необходимости отсоединять кабель питания, передачи сигналов и связи.

Осмотр расходомера может проводиться и чаще, если того требуют условия эксплуатации. В случае отсутствия возможности осмотра расходомера, оценку работоспособности необходимо проводить по косвенным признакам: стабильные показания расхода, наличие связи по интерфейсу.

6.2. Не реже одного раза в 3 месяца необходимо проводить профилактический осмотр внутреннего канала ППР на наличие загрязнений и/или отложений. Допускается наличие легкого рыжеватого налета, который, по возможности, должен удаляться с помощью чистой мягкой ветоши, смоченной в воде.

При наличии загрязнений и/или отложений другого вида, либо их существенной толщины необходимо произвести очистку внутренней поверхности ППР с помощью воды, чистой ветоши и неабразивных моющих средств сразу же после извлечения расходомера из трубопровода. Допускается в расходомерах для безнапорных трубопроводов производить очистку ППР через излив без демонтажа.

6.3. Несоблюдение условий эксплуатации изделия в соответствии с п.1.2.5, внешние повреждения или повреждения внутренней поверхности ППР могут привести к отказу расходомера или превышению допустимого уровня погрешности измерений.

При выявлении повреждений изделия, кабеля питания и связи необходимо обратиться в сервисный центр или региональное представительство для определения возможности его дальнейшей эксплуатации.

Внеочередная поверка расходомера производится после соответствующего заключения надзорных органов о неудовлетворительной работе прибора.

6.4. При отправке расходомера на поверку или в ремонт необходимо после демонтажа очистить внутренний канал ППР от отложений и очистить датчики накладного типа от герметики / смазки, образовавшихся в процессе эксплуатации, а также от остатков рабочей жидкости.

Отправка расходомера для проведения поверки, либо ремонта должна производиться с паспортом расходомера.

В сопроводительных документах необходимо указывать почтовые реквизиты, телефон и электронный адрес почты отправителя, а также способ и адрес обратной доставки.

7. УПАКОВКА, ХРАНЕНИЕ И ТРАНСПОРТИРОВАНИЕ

7.1. Расходомер упаковывается в индивидуальную тару категории КУ-2 по ГОСТ 23170 (коробку из гофрированного картона, либо деревянный ящик).

Присоединительная арматура поставляется в отдельной таре россыпью или в сборе на один или несколько комплектов.

7.2. Хранение расходомера должно осуществляться в упаковке изготовителя в сухом отапливаемом помещении в соответствии с требованиями группы 1 по ГОСТ 15150. В помещении для хранения не должно быть токопроводящей пыли, паров кислот и щелочей, а также газов, вызывающих коррозию и разрушающих изоляцию.

Расходомер не требует специального технического обслуживания при хранении.

7.3. Расходомеры могут транспортироваться автомобильным, речным, железнодорожным и авиационным транспортом (кроме негерметизированных отсеков) при соблюдении следующих условий:

- транспортировка осуществляется в заводской таре;
- отсутствует прямое воздействие влаги;
- температура не выходит за пределы от минус 50 до 50 °С;
- влажность не превышает 98 % при температуре до 35 °С;
- вибрация в диапазоне от 10 до 500 Гц с амплитудой до 0,35 мм или ускорением до 49 м/с²;
- удары со значением пикового ускорения до 98 м/с²;
- уложенные в транспорте изделия закреплены во избежание падения и соударений.

Приложение А.

Вид составных частей расходомера без электронного блока.

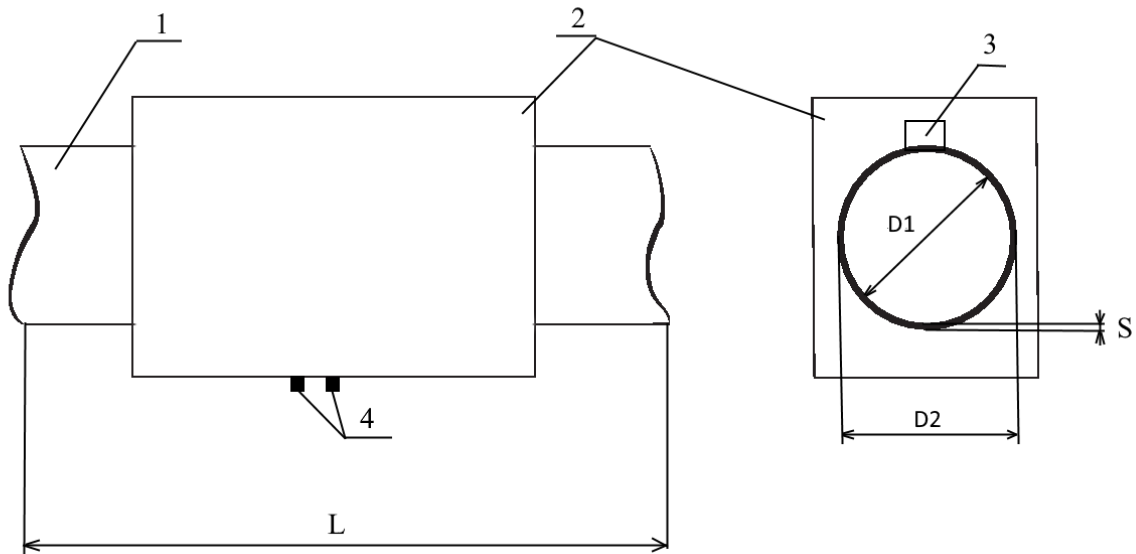


РИС А.1. Общий вид составных частей расходомера без электронного блока

1. Трубопровод
2. Шкаф нержавеющей стали с монтажной платой (выбирается при заказе)
3. Накладные датчики расхода
4. Гермовводы для подключения датчиков расхода к электронному блоку расходомера

D1 – внутренний диаметр трубопровода

D2 – наружный диаметр трубопровода

S – толщина стенки трубопровода

L – монтажная длина комплекта*

* - в соответствии с заказом

Таблица А.1.

Обозначение	Размер DN	Наружный диаметр, мм	Внутренний диаметр, мм	Толщина стенки S, мм	L, монтажная длина комплекта
SLK-100S-80	80	85	81	2	В соответствии с заказом
SLK-100S-100	100	104	100	2	
SLK-100S-150	150	154	150	2	
SLK-100S-200	200	204	200	2	
SLK-100S-250	250	в соответствии с заказом			
SLK-100S-300	300	в соответствии с заказом			

В данной таблице указаны размеры трубы по стандарту EN 10217-7 (общего назначения) и DIN 11850, типоряд 2

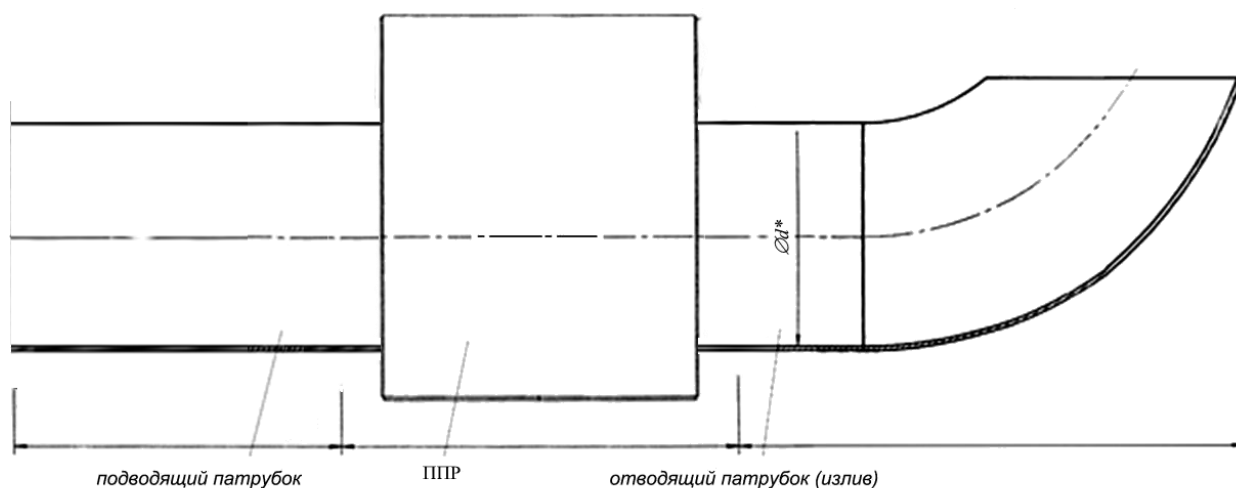


Рис.А.2. Сборная конструкция с подводящим патрубком и изливом для установки в безнапорные трубопроводы

d^* - внутренний диаметр трубопровода в соответствии с заказом

Подводящий патрубок - в соответствии с заказом.

Поставка подводящего патрубка возможна:

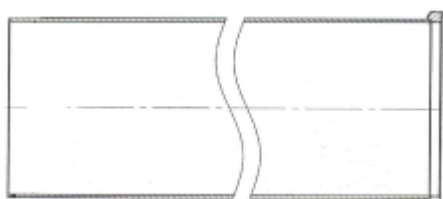
- без фланца;
- с фланцем;
- с кламп соединением;
- с заглушкой редуцирующей;
- с байпас-заглушкой;
- с муфтой ПФРК;
- с муфтой ДРК;
- и прочее (в соответствии с заказом).

Отводящий патрубок присоединен к подводящему патрубку (выбирается при заказе):

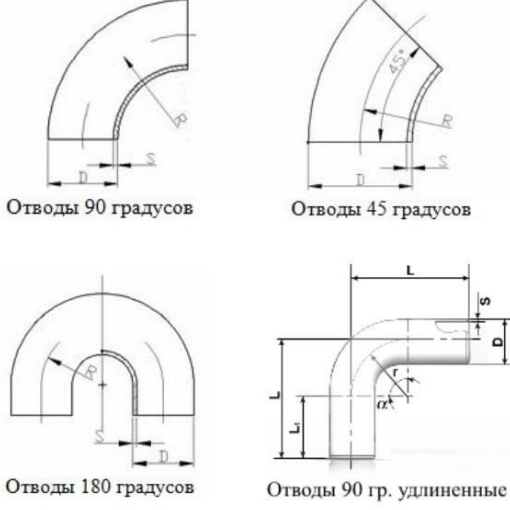
- сварным соединением;
- кламп соединением;
- фланцами;
- и прочее (в соответствии с заказом).

В состав КМЧ включаются:

Подводящий патрубок.



Выбирается при заказе

Отводящий патрубок (Отвод)	 <p>Отводы 90 градусов</p> <p>Отводы 45 градусов</p> <p>Отводы 180 градусов</p> <p>Отводы 90 гр. удлиненные</p> <p>Выбирается при заказе</p>
Крепление патрубков	<p>Выбирается при заказе</p> <p>Например:</p> <ul style="list-style-type: none"> - фланцы; - кламп соединение; - заглушкой редуцирующая; - байпас-заглушка; - муфта ПФРК; - муфта ДРК; - и прочее (в соответствии с заказом)

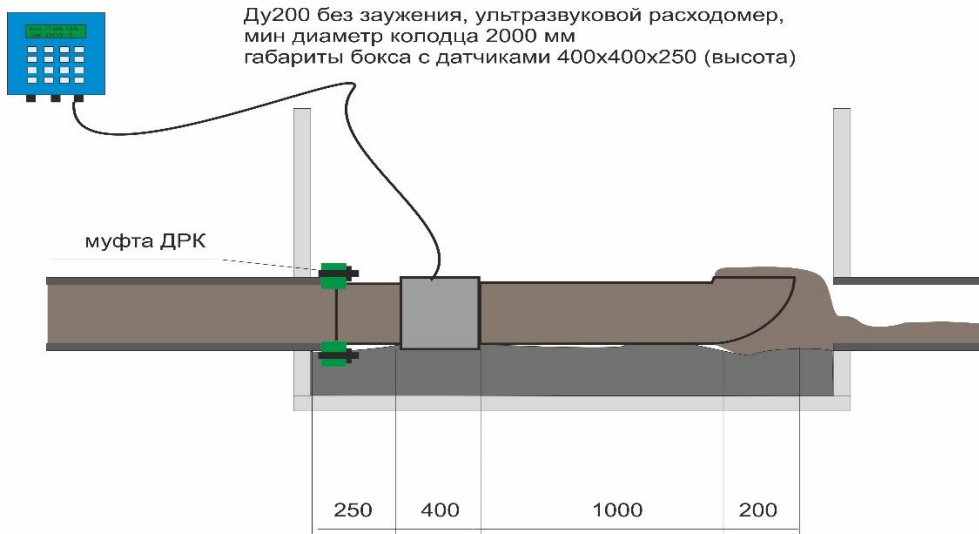
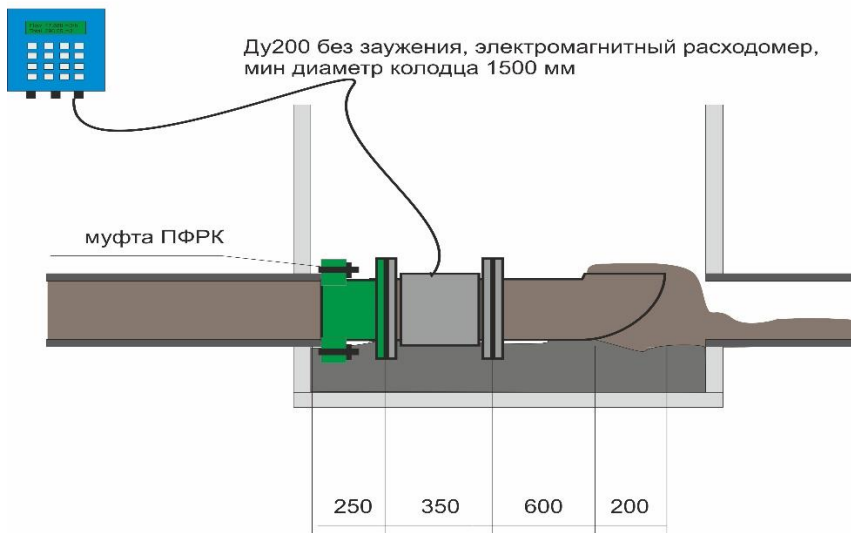
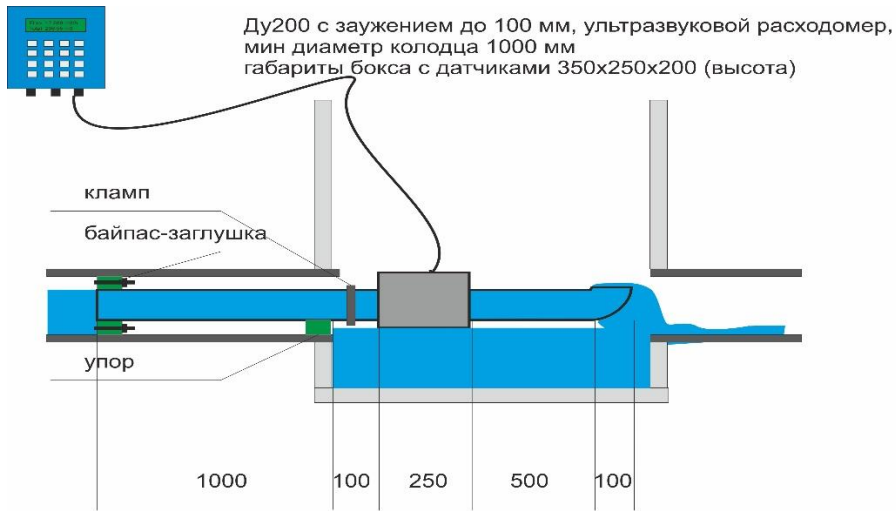


Рис.А.3. Сборные конструкции Ду 200 мм.

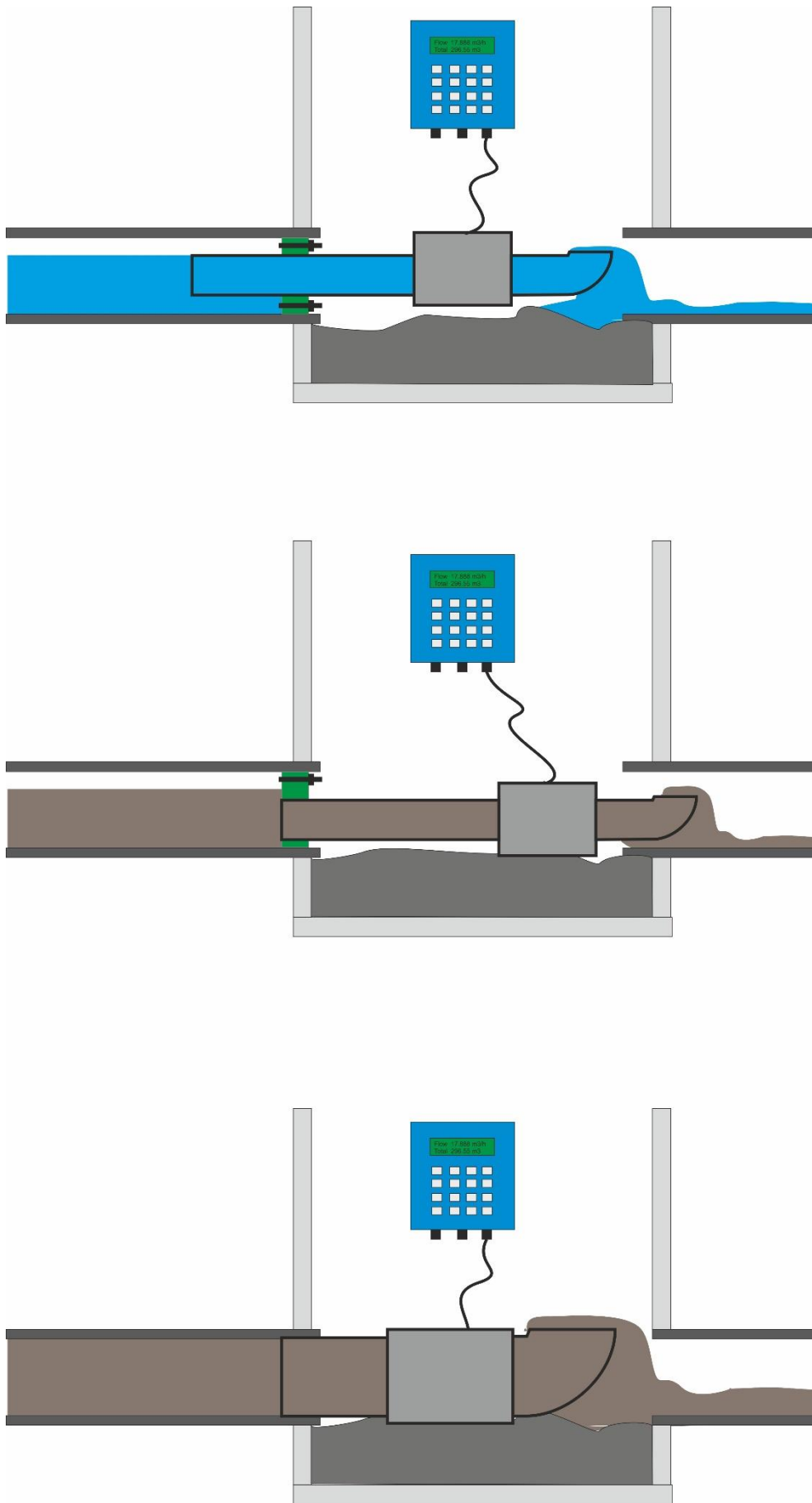


Рис.А.4. Пример сборных конструкций.

Приложение А.2

Типовая настройка расходомера (электронного блока)

ВНИМАНИЕ!

**Первичная типовая настройка производится
на заводе-изготовителе.**

Точность измерения и аккуратность внесения в память прибора исходных данных могут иметь большое влияние на точность и надёжность результатов измерений.

Настройка измеряемых параметров производится в окнах Меню 10 - 29. Необходимо поочерёдно ввести данные в данные окна.

Перед проведением измерений необходимо ввести следующие параметры:

1. Наружный диаметр (ед. измерения: мм)
2. Толщина стенки трубы (ед. измерения: мм)
3. Материал для изготовления труб
4. Параметры покрытия труб: толщины и скорость распространения звука (При наличии покрытия)
5. Тип перекачиваемой жидкости
6. Тип датчика
7. Тип установки датчика

>> Ввод указанных выше параметров осуществляется, как правило, в соответствии с указанными ниже шагами:

1. Нажмите клавиши «MENU», «1», «1» для входа в окно меню M11 и ввода наружного диаметра трубы. После этого нажмите клавишу «ENT» (Ввод).
2. Нажмите клавишу «▼/-» для входа в окно M12 и клавишу «ENT» (Ввод) для ввода наружного диаметра трубы, а затем нажмите клавишу «ENT» (Ввод).
3. Нажмите клавишу «▼/-» для входа в окно M14 и клавишу «ENT» (Ввод) для входа в режим выбора опции. Используйте клавиши «▲/+» и «▼/-» для выбора материала для изготовления трубы, а затем нажмите клавишу «ENT» (Ввод).
4. Нажмите клавишу «▼/-» для входа в окно M16 и клавишу «ENT» (Ввод) для входа в режим выбора опции. Используйте клавиши «▲/+» и «▼/-» для выбора материала для покрытия трубы, а затем нажмите клавишу «ENT» (Ввод). Выберите опцию «No Liner» (Отсутствие покрытия) в случае отсутствия покрытия.
5. Нажмите клавишу «▼/-» для входа в окно M20 и клавишу «ENT» (Ввод) для входа в режим выбора опции. Используйте клавиши «▲/+» и «▼/-» для выбора соответствующей жидкости, а затем нажмите клавишу «ENT» (Ввод).
6. Нажмите клавишу «▼/-» для входа в окно M23 и клавишу «ENT» (Ввод) для входа в режим выбора опции. Используйте клавиши «▲/+» и «▼/-» для выбора соответствующего типа датчика, а затем нажмите клавишу «ENT» (Ввод).
7. Нажмите клавишу «▼/-» для входа в окно M24 и клавишу «ENT» (Ввод) для входа в режим выбора опции. Используйте клавиши «▲/+» и «▼/-» для выбора соответствующего метода установки датчика, а затем нажмите клавишу «ENT» (Ввод).
8. Нажмите клавишу «▼/-» для входа в окно M25 и получите расстояние установки датчика.
9. Нажмите клавиши «MENU», «2», «6» для сохранения настроек параметров.

Для заметок